

# Príklady z LS

RNDr. Peter Kaprálik, PhD.

## 1. Úvodné pojmy

### 1.1. Riešené príklady

**Príklad 1.** Zistite, či zobrazenie  $g : (-2, 7) \rightarrow \mathbf{R}$ ,  $g(x) = -3x + 2$  je injektívne, surjektívne alebo bijektívne.

*Riešenie.* Nech  $x_1, x_2 \in (-2, 7)$ ,  $x_1 \neq x_2$ . Potom

$$x_1 \neq x_2 \quad / \cdot (-3)$$

$$-3x_1 \neq -3x_2 \quad / + 2$$

$$-3x_1 + 2 \neq -3x_2 + 2$$

$$g(x_1) \neq g(x_2)$$

To však znamená, že zobrazenie  $g$  je injektívne.

Pre každé  $x \in (-2, 7)$  platí

$$-2 \leq x < 7$$

$$6 \geq -3x > -21$$

$$8 \geq -3x + 2 > -19$$

$$8 \geq g(x) > -19$$

preto napr. číslo 10 nemá vzor (neexistuje  $x \in (-2, 7)$ , pre ktoré  $g(x) = 10$ ), čo znamená, že zobrazenie  $g$  nie je surjektívne a teda ani bijektívne.

**Príklad 2.** Zistite, či binárna operácia  $\star : \mathbf{R}^2 \rightarrow \mathbf{R}$ ,  $x \star y = x \frac{y}{2}$  je komutatívna, asociatívna a či má neutrálny prvok.

*Riešenie.* Pre každé  $x, y, z \in \mathbf{R}$  platí

$$1. \quad x \star y = x \frac{y}{2} = \frac{xy}{2} = y \frac{x}{2} = y \star x,$$

$$2. \quad (x \star y) \star z = \frac{xy}{2} \star z = \frac{\frac{xy}{2} z}{2} = \frac{xyz}{4} = \frac{x \frac{yz}{2}}{2} = x \star \frac{yz}{2} = x \star (y \star z).$$

Daná operácia je preto komutatívna aj asociatívna.

Zistíme, či existuje číslo  $e \in \mathbf{R}$ , také, že pre všetky  $x \in \mathbf{R}$  je  $x \star e = x$ .

$$x \star e = x$$

$$\frac{xe}{2} = x$$

$$xe = 2x$$

$$x(e - 2) = 0$$

Vidíme, že ak  $e = 2$ , je pre každé  $x \in \mathbf{R}$   $x \star 2 = x$ , teda číslo 2 je neutrálny prvok operácie  $\star$ .

**Príklad 3.** Aká je pravdivostná hodnota kvantifikovaného výroku  $\exists x \in \mathbf{R} \forall y \in \mathbf{R} xy > x + y$ ? Napíšte jeho negáciu.

*Riešenie.* Ak by existovalo číslo  $x = x_0$  také, že pre všetky  $y \in \mathbf{R}$  by platilo  $x_0 y > x_0 + y$ , potom by

$$\begin{aligned} -x_0 &> y - x_0 y \\ -x_0 &> (1 - x_0)y \end{aligned}$$

Túto nerovnosť môžeme ďalej upraviť v závislosti od toho, či

a)  $x_0 = 1$ , b)  $x_0 > 1$ , c)  $x_0 < 1$ .

a)  $-1 > 0 \cdot y$ . Táto nerovnosť neplatí pre žiadne  $y$ .

b)  $\frac{-x_0}{1-x_0} < y$ . Táto nerovnosť neplatí napr. pre číslo  $y = \frac{-x_0}{1-x_0} - 1$ .

c)  $\frac{-x_0}{1-x_0} > y$ . Táto nerovnosť zas neplatí napr. pre číslo  $y = \frac{-x_0}{1-x_0} + 1$ .

Vidíme, že také číslo  $x_0$  neexistuje, preto daný výrok je nepravdivý, t.j. jeho pravdivostná hodnota je 0.

Negácia uvedeného výroku:  $\forall x \in \mathbf{R} \exists y \in \mathbf{R} x_0 y \leq x_0 + y$ .

**Príklad 4.** Zistite, či výroková formula  $b = (p \Rightarrow q) \Rightarrow \bar{q}$  je tautológia, kontradikcia alebo splniteľná formula.

*Riešenie.* Zistíme to pomocou tabuľky pravdivostných hodnôt.

$p$	$q$	$p \Rightarrow q$	$\bar{q}$	$b$
0	0	1	1	1
0	1	1	0	0
1	0	0	1	1
1	1	1	0	0

Z tabuľky vyplýva, že  $b$  je splniteľná formula.

**Príklad 5.** Zistite, či výrokové formuly  $a = p \Rightarrow (p \wedge q)$ ,  $b = p \Rightarrow q$  sú tautologicky ekvivalentné.

*Riešenie.* Úlohu budeme riešiť pomocou tabuľky pravdivostných hodnôt.

$p$	$q$	$p \wedge q$	$a$	$b$
0	0	0	1	1
0	1	0	1	1
1	0	0	0	0
1	1	1	1	1

Výrokové formuly  $a$ ,  $b$  majú rovnaké pravdivostné ohodnotenie, preto  $a \cong b$ .

**Príklad 6.** Úpravami (pomocou tabuľky tautologických ekvivalenci) dokážte, že výrokové formuly  $a = \bar{p} \Rightarrow (q \wedge \bar{r})$ ,  $b = \bar{p} \wedge (q \Rightarrow r)$  sú tautologicky ekvivalentné.

*Riešenie.*

$$a = \overline{\overline{p} \Rightarrow (q \wedge \bar{r})} \cong \overline{\overline{p} \vee (q \wedge \bar{r})} \cong \bar{p} \wedge \overline{(q \wedge \bar{r})} \cong \bar{p} \wedge (\bar{q} \vee r) \cong \bar{p} \wedge (q \Rightarrow r) = b$$

**Príklad 7.** Zistite, či relácia  $\sigma = \{(x, y); x^2 - x = y^2 - y\}$  na množine  $\mathbf{R}$  je reflexívna, symetrická, antisymetrická, tranzitívna.

*Riešenie.*

Pre každé  $x \in \mathbf{R}$  platí  $x^2 - x = x^2 - x$ , preto  $x \sigma x$ . Relácia  $\sigma$  je teda reflexívna.

Nech  $x \sigma y$  t.j.  $x^2 - x = y^2 - y$ . Potom aj  $y^2 - y = x^2 - x$  a teda  $y \sigma x$ , čo znamená, že relácia  $\sigma$  je symetrická.

Nech  $x \sigma y$ ,  $y \sigma z$ . Potom  $x^2 - x = y^2 - y$ ,  $y^2 - y = z^2 - z$ , odkiaľ vyplýva  $x^2 - x = z^2 - z$ , teda  $x \sigma z$ . To ale znamená, že  $\sigma$  je tranzitívna relácia.

Nech  $x \sigma y$ ,  $y \sigma x$  t.j.  $x^2 - x = y^2 - y$ . Upravme túto rovnosť:

$$x^2 - y^2 + y - x = 0$$

$$(x - y)(x + y) - (x - y) = 0$$

$$(x - y)(x + y - 1) = 0$$

Vidíme, že táto rovnosť je splnená pre  $x = y$  ale aj pre  $y = 1 - x$ . Potom však napr. pre  $x = 3$ ,  $y = 1 - 3 = -2$  platí  $(3, -2) \in \sigma$ ,  $(-2, 3) \in \sigma$ , ale  $3 \neq -2$ . Preto relácia  $\sigma$  nie je antisymetrická.

**Príklad 8.** Na množine  $A = \{1, 2, 3, 4, 5, 6\}$  je daný rozklad  $T = \{\{2, 5, 6\}, \{1, 3\}, \{4\}\}$ . Napíšte reláciu ekvivalencie, ktorá je indukovaná rozkladom  $T$ .

*Riešenie.* Reláciu indukovanú rozkladom  $T$  označme  $\rho$ . Dvojica  $(x, y) \in A$  patrí do relácie  $\rho$  práve vtedy, keď  $x, y$  patria do tej istej triedy rozkladu. Teda

$$\rho = \{(2, 2), (5, 5), (6, 6), (2, 5), (5, 2), (2, 6), (6, 2), (5, 6), (6, 5), (1, 1), (3, 3), (1, 3), (3, 1), (4, 4)\}$$

## 1.2. Cvicenia

### Zobrazenia a operácie

1. Zistite, či dané zobrazenia sú injektívne, surjektívne alebo bijektívne.

a)  $h_1 : \mathbf{Z} \rightarrow \mathbf{Z}$ ,  $h_1(x) = 2x$ ,

b)  $h_2 : \mathbf{R} \rightarrow \mathbf{R}$ ,  $h_2(x) = 2x$ ,

c)  $h_3 : \mathbf{R} \rightarrow \mathbf{R}$ ,  $h_3(x) = x^2$ ,

d)  $h_4 : \mathbf{R}^+ \rightarrow \mathbf{R}$ ,  $h_4(x) = x^2$ ,

e)  $h_5 : \mathbf{R} \rightarrow \mathbf{R}^+ \cup \{0\}$ ,  $h_5(x) = x^2$ ,

f)  $h_6 : \mathbf{R}^+ \rightarrow \mathbf{R}^+$ ,  $h_6(x) = x^2$

g)  $h_7 : \mathbf{R} \setminus \{2\} \rightarrow \mathbf{R}$ ,  $h_7(x) = \frac{3x+1}{x-2}$ ,

h)  $h_7 : \mathbf{R} \setminus \{2\} \rightarrow \mathbf{R} \setminus \{3\}$ ,  $h_7(x) = \frac{3x+1}{x-2}$ .

2. Zistite, či dané operácie sú komutatívne, asociatívne a či majú neutrálny prvok.

a)  $\star : (\mathbf{R}^+)^2 \rightarrow \mathbf{R}^+$ ,  $a \star b = a^b$ ,

b)  $\square : \mathbf{N}^2 \rightarrow \mathbf{N}$ ,  $a \square b = b$ ,

c)  $\triangle : \mathbf{N}^2 \rightarrow \mathbf{N}$ ,  $a \triangle b = a$ ,

d)  $f : \mathbf{R}^2 \rightarrow \mathbf{R}$ ,  $f(x, y) = x + y + 1$ .

3. Na množine  $\mathbf{N}$  máme definované tri binárne operácie  $+$  (štandardné scitovanie),  
 $\square : a \square b = b$ ,  $\triangle : a \triangle b = a$ . Zistite, ktorá operácia vzhľadom ku ktorej je distributívna.

## Výroková logika

4. Určte pravdivostnú hodnotu výroku a napíšte jeho negáciu.
- $\forall x \in \mathbf{R} \exists y \in \mathbf{R} \quad 3x - 6 > 2y$ ,
  - $\exists y \in \mathbf{R} \forall x \in \mathbf{R} \quad 3x - 6 > 2y$ ,
  - $\exists x \in \mathbf{R} \forall y \in \mathbf{R} \quad xy \leq y^2$ ,
  - $\forall y \in \mathbf{R} \exists x \in \mathbf{R} \quad xy \leq y^2$ ,
  - $\forall x \in \mathbf{R} \forall y \in \mathbf{R} \quad xy \leq y^2$ .
5. Napíšte negáciu výrokov
- $\exists m \in \mathbf{N} \forall n \in \mathbf{N} \quad (m \geq 4 - n \vee m + n \text{ je párne číslo})$ .
  - $\forall m \in \mathbf{N} \exists n \in \mathbf{N} \quad (m \geq 4 - n \Rightarrow m + n \text{ je párne číslo})$ .
6. Zistite, či výroková formula  $b$  je tautológia, kontradikcia alebo splniteľná formula
- $b = p \vee \bar{p}$ ,
  - $b = p \wedge \bar{p}$ ,
  - $b = (p \Rightarrow q) \Rightarrow p$ ,
  - $b = (p \wedge (p \Rightarrow q)) \Rightarrow q$ ,
  - $b = ((\bar{p} \Rightarrow q) \vee r) \Rightarrow (p \vee q \vee r)$ ,
  - $b = ((p \wedge \bar{s}) \vee (p \wedge q) \vee (\bar{p} \wedge \bar{r} \wedge s)) \Leftrightarrow ((\bar{p} \wedge \bar{s}) \vee (\bar{p} \wedge r) \vee (p \wedge \bar{q} \wedge s))$ .
7. Zistite, či formuly  $a, b$  sú tautologicky ekvivalentné.
- $a = p \Rightarrow (q \Rightarrow r)$ ,  $b = (p \Rightarrow q) \Rightarrow r$ ,
  - $a = p$ ,  $b = \bar{p} \Rightarrow (q \wedge \bar{q})$ ,
  - $a = p \Rightarrow q$ ,  $b = (p \wedge \bar{q}) \Rightarrow (r \wedge \bar{r})$ ,
  - $a = p \Rightarrow (q \Rightarrow r)$ ,  $b = (\bar{p} \vee \bar{q} \vee r)$ .
8. Pomocou tabuľky tautologických ekvivalencií dokážte, že formuly  $a, b$  sú tautologicky ekvivalentné.
- $a = p \Rightarrow q$ ,  $b = \bar{q} \Rightarrow \bar{p}$ ,
  - $a = ((p \vee q) \Rightarrow (q \vee \bar{r})) \wedge (p \vee q)$ ,  $b = p \vee q$ ,
  - $a = (p \Rightarrow q) \Rightarrow r$ ,  $b = (p \vee q \vee r) \wedge (p \vee \bar{q} \vee r) \wedge (\bar{p} \vee \bar{q} \vee r)$ .
9. Zistite, či uvedené množiny sú úplnými systémami logických spojok.
- $\{\bar{\quad}, \vee, \wedge, \Rightarrow\}$ ,
  - $\{\bar{\quad}, \vee\}$ ,
  - $\{\bar{\quad}, \wedge\}$ ,
  - $\{\bar{\quad}, \Rightarrow\}$ ,
  - $\{\bar{\quad}\}$ ,
  - $\{\vee\}$ .
10. Vyjadrite  $(p \wedge \bar{q}) \Rightarrow q$  pomocou  $\{\bar{\quad}, \vee\}$  a pomocou  $\{\bar{\quad}, \Rightarrow\}$ .

## Relácie

11. Na množine  $A = \{1, 2, 3, 4\}$  definujte reláciu, ktorá je
- reflexívna, symetrická a nie je tranzitívna,
  - reflexívna a nie je symetrická ani tranzitívna,
  - reflexívna, antisymetrická a nie je tranzitívna,
  - symetrická, tranzitívna a nie je reflexívna ani antisymetrická,
  - tranzitívna a nie je reflexívna ani symetrická,
12. Zistite, či relácia  $\rho$  na množine  $\mathbf{R}$  je reflexívna, symetrická, antisymetrická, tranzitívna, ak
- $\rho = \{(x, y); y = x^2\}$ ,
  - $\rho = \{(x, y); x < y\}$ ,
  - $\rho = \{(x, y); x^2 + y^2 = 4\}$ ,
  - $\rho = \{(x, y); (x + 1)^2 + y^2 = 3\}$ ,
  - $\rho = \{(x, y); |x| = |y|\}$ ,
13. Zistite, či relácia  $\rho$  na množine  $\mathbf{N}$  je reflexívna, symetrická, antisymetrická, tranzitívna, ak
- $\sigma = \{(a, b) \in \mathbf{N}^2; a \mid b\}$ ,
  - $\sigma = \{(a, b) \in \mathbf{N}^2; a \leq b\}$ ,
  - $\sigma = \{(a, b) \in \mathbf{N}^2; a < b\}$ ,
  - $\sigma = \{(a, b) \in \mathbf{N}^2; a^2 + a = b^2 + b\}$ ,
  - $\sigma : a\sigma b \Leftrightarrow a + b$  je párne.
14. Zistite, či relácia na množine  $A$  je reláciou ekvivalencie. Ak áno, nájdite triedy ekvivalencie jednotlivých prvkov množiny  $A$ .
- $A = \{1, 2, 3, 4, 5\}$ ,  
 $\rho = \{(1, 1), (2, 2), (3, 3), (4, 4), (5, 5), (1, 5), (5, 1), (3, 5), (5, 3), (1, 3), (3, 1)\}$
  - $A = \{1, 2, 3, 4, 5\}$   $\rho = \{(x, y) \in A^2; x \mid 2 - y\}$ ,
  - $A = \{1, 2, 3, 4, 5\}$   $\rho = \{(x, y) \in A^2; 3 \mid x + y\}$ ,
  - $A = \mathbf{N}^+$ ,  $x\rho y \Leftrightarrow x \mid y$  alebo  $y \mid x$ ,
  - $A = \mathbf{Z}$ ,  $x\rho y \Leftrightarrow x, y$  sú súdeliteľné čísla,
  - $A = \mathbf{Z}$ ,  $x\rho y \Leftrightarrow 2 \mid x + y$ .
15. Zistite, koľko rôznych relácií ekvivalencie je možné definovať na množine  $A = \{1, 2, 3\}$ ?
16. Na množine  $A = \{1, 2, 3, 4, 5\}$  je daný rozklad  $T = \{\{1, 2\}, \{3, 5\}, \{4\}\}$ . Napíšte reláciu ekvivalencie na množine  $A$  indukovanú rozkladom  $T$ .
17. Na množine  $\mathbf{R}$  je daná relácia  $\rho : x\rho y \Leftrightarrow x - y \in \mathbf{Z}$ . Dokážte, že  $\rho$  je relácia ekvivalencie na množine  $\mathbf{R}$ . Aké sú triedy ekvivalencie prvku  $0$  a  $-2, 1$ ?

## Orientované grafy

18. Daný je orientovaný graf  $G = (V, H, e)$ , kde  $V = \{1, 2, 3, 4, 5, 6\}$ ,  $H = \{h_1, h_2, h_3, h_4, h_5, h_6, h_7, h_8, h_9, h_{10}, h_{11}\}$ ,  $e(h_1) = (1, 1)$ ,  $e(h_2) = (1, 2)$ ,  $e(h_3) = (3, 2)$ ,  $e(h_4) = (2, 3)$ ,  $e(h_5) = (1, 4)$ ,  $e(h_6) = (5, 1)$ ,  $e(h_7) = (2, 4)$ ,  $e(h_8) = (6, 2)$ ,  $e(h_9) = (6, 3)$ ,  $e(h_{10}) = (6, 3)$ ,  $e(h_{11}) = (4, 5)$ .

- Nakreslite diagram grafu  $G$ .
- Urcite indukovaný podgraf  $G(\{2, 3, 4, 5\})$  grafu  $G$ . (Stací nakreslit jeho diagram)
- Napíšte orientovaný sled (v grafe  $G$ ) z vrcholu 2 do vrcholu 2 dĺžky 0, 1, 2 a 4.
- V grafe  $G$  nájdite orientovanú cestu z vrcholu 6 do vrcholu 1.
- V grafe  $G$  nájdite orientovaný tah z vrcholu 1 do vrcholu 4, ktorý nie je cestou.
- Je graf  $G$  silne súvislý?
- Nájdite všetky silne súvislé komponenty grafu  $G$ .

### 1.3. Výsledky

**1.** a) i. b) i, s, b. c) -. d) i. e) s. f) i, s, b. g) i. h) i, s, b. **2.** a) -. b) a. c) a. d) k, a, -1. **3.** Operácia  $\Delta$  je distributívna vzhľadom k operácii  $\square$ ; operácia  $\square$  je distributívna vzhľadom k operácii  $\Delta$ . **4.** a) 1,  $\exists x \in \mathbf{R} \forall y \in \mathbf{R} \quad 3x - 6 \leq 2y$ . b) 0,  $\forall y \in \mathbf{R} \exists x \in \mathbf{R} \quad 3x - 6 \leq 2y$ . c) 1,  $\forall x \in \mathbf{R} \exists y \in \mathbf{R} \quad xy > y^2$ . d) 1,  $\exists y \in \mathbf{R} \forall x \in \mathbf{R} \quad xy > y^2$ . e) 0,  $\exists x \in \mathbf{R} \exists y \in \mathbf{R} \quad xy > y^2$ . **5.** a)  $\forall m \in \mathbf{N} \exists n \in \mathbf{N} (m < 4 - n \wedge m + n \text{ je nepárne číslo})$  b).  $\exists m \in \mathbf{N} \forall n \in \mathbf{N} (m \geq 4 - n \wedge m + n \text{ je nepárne číslo})$ . **6.** a) tautológia. b) kontradikcia. c) splniteľná formula. d) tautológia. e) splniteľná formula. f) kontradikcia. **7.** a) nie. b) áno. c) áno. d) áno. **9.** a) áno. b) áno. c) áno. d) áno. e) nie. f) nie. **10.**  $\bar{p} \vee q, (q \Rightarrow p) \Rightarrow q$ . **11.** Napríklad a)  $\rho = \{(1, 1), (2, 2), (3, 3), (4, 4), (1, 2), (2, 1), (2, 3), (3, 2)\}$ . b)  $\rho = \{(1, 1), (2, 2), (3, 3), (4, 4), (1, 2), (2, 3)\}$ . c)  $\rho = \{(1, 1), (2, 2), (3, 3), (4, 4), (1, 2), (2, 3)\}$ . d)  $\rho = \{(1, 1), (2, 2), (1, 2), (2, 1)\}$ . e)  $\rho = \{(1, 1), (2, 2), (1, 2), (2, 1), (2, 3), (1, 3)\}$ . **12.** a) a. b) a, t. c) s. d) a. e) r, s, t. **13.** a) r, a, t. b) r, a, t. c) a, t. d) r, s, t. e) r, s, t. **14.** a) áno,  $\rho(1) = \{1, 3, 5\}, \rho(2) = \{2\}, \rho(4) = \{4\}$ . b) nie. c) nie. d) nie. e) nie. f) áno,  $\rho(0) = \{2k; k \in \mathbf{Z}\}, \rho(1) = \{2k - 1; k \in \mathbf{Z}\}$ . **15.** 5. **16.**  $\rho = \{(1, 1), (1, 2), (2, 1), (2, 2), (3, 3), (3, 5), (5, 3), (5, 5), (4, 4)\}$ . **17.**  $\rho(0) = \mathbf{Z}, \rho(-2, 1) = \{k - 0, 1; k \in \mathbf{Z}\}$ . **18.** b)  $G(\{2, 3, 4, 5\}) = (V', H', e')$ ,  $V' = \{2, 3, 4, 5\}$ ,  $H' = \{h_3, h_4, h_7, h_{11}\}$ ,  $e'(h_3) = (3, 2), e'(h_4) = (2, 3), e'(h_7) = (2, 4), e'(h_{11}) = (4, 5)$ . c) 2; neexistuje;  $2, h_4, 3, h_3, 2; 2, h_7, 4, h_{11}, 5, h_6, 1, h_2, 2$  d)  $6, h_8, 2, h_7, 4, h_{11}, 5, h_6, 1$  alebo  $6, h_9, 3, h_3, 2, h_7, 4, h_{11}, 5, h_6, 1$ . e)  $1, h_2, 2, h_4, 3, h_3, 2, h_7, 4$ . f) nie, lebo neexistuje or. sled z 2 do 6. g)  $G(\{1, 2, 3, 4, 5\}), G(\{6\})$ .

## 2. Booleovské funkcie

### 2.1. Riešené príklady

**Príklad 1.** Booleovskú funkciu určenú B-výrazom  $U(x, y, z) = yz(\overline{\overline{x}(\overline{yz} + \overline{z})})$  zapíšte pomocou tabuľky.

*Riešenie.*

$x$	$y$	$z$	$yz$	$\overline{yz}$	$\overline{yz} + \overline{z}$	$\overline{\overline{x}(\overline{yz} + \overline{z})}$	$\overline{\overline{\overline{yz} + \overline{z}}}$	$U(x, y, z)$
0	0	0	0	0	1	1	0	0
0	0	1	0	1	1	1	0	0
0	1	0	0	0	1	1	0	0
0	1	1	1	0	0	0	1	1
1	0	0	0	0	1	0	1	0
1	0	1	0	1	1	0	1	0
1	1	0	0	0	1	0	1	0
1	1	1	1	0	0	0	1	1

**Príklad 2.** Zistite, či sú B-výrazy  $U$ ,  $V$  ekvivalentné, ak

a)  $U(x, y) = \bar{x}(x + \bar{y})$ ,  $V(x, y) = x + \bar{x}\bar{y}$ ,

b)  $U(x, y, z) = \bar{y}(x + \bar{z})(\bar{x} + z)$ ,  $V(x, y, z) = \overline{y + xz + \bar{x}\bar{z}}$

*Riešenie.*

a) Zostavme tabulky booleovských funkcií určených B-výrazmi  $U$ ,  $V$ .

$x$	$y$	$x + \bar{y}$	$f_U(x, y)$	$\bar{x}\bar{y}$	$f_V(x, y)$
0	0	1	1	1	1
0	1	0	0	0	0
1	0	1	0	0	1
1	1	1	0	0	1

Z tabulky vidíme, že  $f_U \neq f_V$ , a teda B-výrazy  $U$ ,  $V$  nie sú ekvivalentné.

b)  $U(x, y, z) = \bar{y}(x + \bar{z})(\bar{x} + z) \cong \bar{y}(\overline{(x + \bar{z})} + \overline{(\bar{x} + z)}) \cong \bar{y}(\bar{x}z + x\bar{z})$ ,

$V(x, y, z) = \overline{y + xz + \bar{x}\bar{z}} \cong \bar{y}(xz)(\bar{x}\bar{z}) \cong \bar{y}(\bar{x} + \bar{z})(x + z) \cong \bar{y}(\bar{x}z + x\bar{z})$ .

Teda  $U(x, y, z) \cong V(x, y, z)$ .

**Príklad 3.** Nájdite UNDF a UNKF funkcie  $g(x, y, z) = \bar{x}y + x\bar{y}z + y\bar{z}$ .

*Riešenie.* Nájdeme množinu jednotkových bodov funkcie  $g$ :

$$J(g) = J(\bar{x}y) \cup J(x\bar{y}z) \cup J(y\bar{z}) = \{(0, 1, 0), (0, 1, 1)\} \cup \{(1, 0, 1)\} \cup \{(0, 1, 0), (1, 1, 0)\}$$

$$= \{(0, 1, 0), (0, 1, 1), (1, 0, 1), (1, 1, 0)\}$$

Teraz ľahko zostavíme tabuľku funkcie  $g$ . K tabuľke pridáme ešte dva stĺpce. Do prvého z nich zapíšeme elementárne súčinové členy, ktorých jednotkové body sú jednotkovými bodmi funkcie  $g$ , a do druhého zase elementárne súčtové členy, ktorých nulové body sú nulovými bodmi funkcie  $g$ .

$x$	$y$	$g$		
0	0	0		$x + y + z$
0	0	1		$x + y + \bar{z}$
0	1	0	$\bar{x}y\bar{z}$	
0	1	1	$\bar{x}yz$	
1	0	0		$\bar{x} + y + z$
1	0	1	$x\bar{y}z$	
1	1	0		
1	1	1		$\bar{x} + \bar{y} + \bar{z}$

UNDF( $g$ ) =  $\bar{x}y\bar{z} + \bar{x}yz + x\bar{y}z + xy\bar{z}$ ,

UNKF( $g$ ) =  $(x + y + z)(x + y + \bar{z})(\bar{x} + y + z)(\bar{x} + \bar{y} + \bar{z})$ .

**Príklad 4.** Nájdite jednu NDF funkcie  $h(x, y, z) = \overline{(x\bar{z} + \bar{y}z)(x\bar{y}z)}$  rôznu od UNDF.

*Riešenie.*

$h(x, y, z) = \overline{(x\bar{z} + \bar{y}z)(x\bar{y}z)} = xy\bar{z} + x\bar{z} + \bar{x}\bar{y}z = x\bar{z} + \bar{x}\bar{y}z$ ,    NDF( $h$ ) =  $x\bar{z} + \bar{x}\bar{y}z$ .

**Príklad 5.** Nájdite jednu NKF funkcie  $h(x, y, z) = (x\bar{z} + \bar{y}z)\overline{(x\bar{y}z)}$  rôznu od UNKF.

*Riešenie.*

$$\begin{aligned} h(x, y, z) &= (x\bar{z} + \bar{y}z)(\bar{x} + y + \bar{z}) = (x\bar{z} + \bar{y})(x\bar{z} + z)(\bar{x} + y + \bar{z}) = (x + \bar{y})(\bar{z} + \bar{y})(x + z)(\bar{x} + y + \bar{z}) = \\ &= (x + \bar{y})(\bar{y} + \bar{z})(x + z)(\bar{x} + y + \bar{z}) \\ \text{NKF}(h) &= (x + \bar{y})(\bar{y} + \bar{z})(x + z)(\bar{x} + y + \bar{z}). \end{aligned}$$

**Príklad 6.** Pomocou B-výrazu napíšte pravdivostné ohodnotenie výrokovej formuly

$$a = \overline{(p \Rightarrow q)} \vee q.$$

*Riešenie.* Najprv nájdeme k výrokovej formule  $a$  tautologicky ekvivalentnú formulu, ktorá z logických spojok obsahuje len  $\vee, \wedge, \bar{\phantom{x}}$ .

$$a = \overline{(p \Rightarrow q)} \vee q \sim \overline{(\bar{p} \vee q)} \vee q \sim (p \wedge \bar{q}) \vee q = b$$

Ak pravdivostnými ohodnoteniami výrokových premenných  $p, q$  sú v poradí premenné  $x, y$ , tak

$$ph_a(x, y) = ph_b(x, y) = x\bar{y} + y.$$

**Príklad 7.** Nájdite UNDF a UNKF výrokovej formuly  $a = ((p \Rightarrow q) \wedge (p \Rightarrow r)) \Rightarrow \overline{(q \Rightarrow r)}$ .

*Riešenie.* Najprv vyjadríme pravdivostné ohodnotenie formuly  $a$  pomocou B-výrazu.

$$a \sim ((\bar{p} \vee q) \wedge (\bar{p} \vee r)) \Rightarrow \overline{(\bar{q} \vee r)} \sim \overline{((\bar{p} \vee q) \wedge (\bar{p} \vee r))} \vee (q \wedge \bar{r})$$

Ak zvolíme  $ph_p = x, ph_q = y, ph_r = z$ , tak

$$ph_a(x, y, z) = \overline{(\bar{x} + y)(\bar{x} + z)} + y\bar{z}.$$

Teraz nájdeme UNDF booleovskej funkcie  $ph_a(x, y, z)$ .

$$\begin{aligned} ph_a(x, y, z) &= x\bar{y} + x\bar{z} + y\bar{z} = x\bar{y}(z + \bar{z}) + x(y + \bar{y})\bar{z} + (x + \bar{x})y\bar{z} = \\ &= x\bar{y}z + x\bar{y}\bar{z} + xy\bar{z} + \bar{x}y\bar{z}, \end{aligned}$$

$$\text{UNDF}(ph_a) = x\bar{y}z + x\bar{y}\bar{z} + xy\bar{z} + \bar{x}y\bar{z}.$$

Potom

$$\text{UNDF}(a) = (p \wedge \bar{q} \wedge r) \vee (p \wedge \bar{q} \wedge \bar{r}) \vee (p \wedge q \wedge \bar{r}) \vee (\bar{p} \wedge q \wedge \bar{r}).$$

UNKF formuly  $a$  môžeme získať napr. pomocou tabulky booleovskej funkcie  $ph_a(x, y, z)$ .

$x$	$y$	$z$	$ph_a(x, y, z)$	
0	0	0	0	$x + y + z$
0	0	1	0	$x + y + \bar{z}$
0	1	0	1	
0	1	1	0	$x + \bar{y} + \bar{z}$
1	0	0	1	
1	0	1	1	
1	1	0	1	
1	1	1	0	$\bar{x} + \bar{y} + \bar{z}$



$$\text{UNKF}(ph_a) = (x + y + z)(x + y + \bar{z})(x + \bar{y} + \bar{z})(\bar{x} + \bar{y} + \bar{z}).$$

Potom

$$\text{UNKF}(a) = (p \vee q \vee r) \wedge (p \vee q \vee \bar{r}) \wedge (p \vee \bar{q} \vee \bar{r}) \wedge (\bar{p} \vee \bar{q} \vee \bar{r}).$$

**Príklad 8.** Ukážte, že množina  $\{h\}$ , kde  $h : \mathbf{B}^3 \rightarrow \mathbf{B}$ ,  $h(x, y, z) = \overline{xyz}$ , je úplný systém booleovských funkcií.

*Riešenie.* Keďže  $\{+, \cdot, \bar{\phantom{x}}\}$  je úplný systém booleovských funkcií, stačí ukázať, že funkcie  $x + y$ ,  $xy$  a  $\bar{x}$  sa dajú vyjadriť len pomocou funkcie  $h$ .

$$\bar{x} = \overline{x\bar{x}} = h(x, x, x),$$

$$x + y = \overline{\overline{x+y}} = \overline{\overline{x}\overline{y}} = \overline{\overline{x}\overline{y}.1} = \overline{x.1.1\overline{y}.1.1} = h(h(x, 1, 1), h(y, y, 1), 1),$$

$$xy = \overline{\overline{xy}} = \overline{\overline{xy}.1.1.1} = h(h(x, y, 1), 1, 1).$$

**Príklad 9.** Funkciu  $f(x, y, z) = \overline{(x + \bar{y}z)(x + z)}$  vyjadrite pomocou  $S_2$ -výrazov.

*Riešenie.*

$$\begin{aligned} f(x, y, z) &= \overline{(x + \bar{y}z)(x + z)} = \overline{\overline{\overline{x}\overline{\bar{y}z}\overline{xz}}} = \overline{\overline{\overline{x}\overline{\bar{y}z}}\overline{\overline{xz}}} = \overline{\overline{\overline{x}\overline{\bar{y}z}}}\overline{\overline{\overline{xz}}} = \\ &= (((x \uparrow) \uparrow ((y \uparrow) \uparrow z)) \uparrow).((x \uparrow) \uparrow (z \uparrow)) = \\ &= \overline{\overline{\overline{\overline{((x \uparrow) \uparrow ((y \uparrow) \uparrow z)) \uparrow).((x \uparrow) \uparrow (z \uparrow))}}}} = \\ &= \overline{\overline{\overline{\overline{((x \uparrow) \uparrow ((y \uparrow) \uparrow z)) \uparrow) \uparrow ((x \uparrow) \uparrow (z \uparrow))}}}} \uparrow \end{aligned}$$

**Príklad 10.** Funkciu  $f(x, y, z, u) = \overline{(\bar{x} + z + \bar{u})(x + y)(\bar{x} + y + \bar{z} + u)}$  vyjadrite pomocou  $P$ -výrazov.

*Riešenie.*

$$\begin{aligned} f(x, y, z, u) &= \overline{(\bar{x} + z + \bar{u})(x + y)(\bar{x} + y + \bar{z} + u)} = \overline{\overline{\overline{\overline{(\bar{x} + z + \bar{u})} + \overline{(x + y)} + \overline{(\bar{x} + y + \bar{z} + u)}}}} = \\ &= ((\bar{x} \downarrow z \downarrow \bar{u}) \downarrow (x \downarrow y) \downarrow (\bar{x} \downarrow y \downarrow \bar{z} \downarrow u)) = \\ &= (((x \downarrow) \downarrow z \downarrow (u \downarrow)) \downarrow (x \downarrow y) \downarrow ((x \downarrow) \downarrow y \downarrow (z \downarrow) \downarrow u)) \end{aligned}$$

**Príklad 11.** Nakreslite Karnaughovu mapu booleovskej funkcie  $f(x, y, z) = \overline{(x + y)(y + z)}$ .

*Riešenie.* Pre nulové body funkcie  $f$  platí:

$$N(f) = N(\bar{x} + y) \cup N(y + z) = \{(1, 0, 0), (1, 0, 1), (0, 0, 0)\}.$$

Teraz už ľahko zostavíme Karnaughovu mapu funkcie  $f$ .

		$y$	$\overline{z}$	
		0	1	1
$x$	0	0	1	1
	1	0	1	0

**Príklad 12.** Pomocou Karnaughovej mapy nájdite UNDF a jednu NDF (rôznu od UNDF) funkcie  $h(x, y, z, u) = (\bar{y} + z + u)(x + \bar{z} + \bar{u})(\bar{x} + y)$ .

*Riešenie.*

$$N(h) = \{(0, 1, 0, 0), (1, 1, 0, 0), (0, 0, 1, 1), (0, 1, 1, 1), (1, 0, 0, 0), (1, 0, 0, 1), (1, 0, 1, 0), (1, 0, 1, 1)\}$$

		$z$		$u$	
$x$	$y$	0	1	0	1
		1	0	0	0
$x$	$y$	0	1	1	1
		1	0	1	0

$$\text{UNDF}(h) = \bar{x}\bar{y}\bar{z}\bar{u} + \bar{x}\bar{y}z\bar{u} + \bar{x}y\bar{z}u + xyz\bar{u} + xyzu + xy\bar{z}u + \bar{x}y\bar{z}\bar{u} + \bar{x}y\bar{z}u,$$

		$z$		$u$	
$x$	$y$	0	1	0	1
		1	0	0	0
$x$	$y$	0	1	1	1
		1	0	1	0

$$\text{NDF}(h) = \bar{x}\bar{y}\bar{u} + \bar{x}\bar{z}u + yz\bar{u} + xyu.$$

**Príklad 13.** Pomocou Karnaughovej mapy nájdite NKF (rôznu od UNKF) funkcie  $g(x, y, z, u) = xy + \bar{x}y\bar{u} + \bar{y}zu$ .

*Riešenie.* Vytvoríme Karnaughovu mapu funkcie  $\bar{g}$  a pomocou nej nájdeme  $\text{NDF}(\bar{g})$ .

$$J(g) = J(xy) \cup J(\bar{x}y\bar{u}) \cup J(\bar{y}zu) = \{(1, 1, 0, 0), (1, 1, 0, 1), (1, 1, 1, 0), (1, 1, 1, 1), \\ (0, 1, 0, 0), (0, 1, 1, 0), (0, 0, 1, 1), (1, 0, 1, 1)\}$$

$$J(\bar{g}) = \mathbf{B}^4 \setminus J(g) = \{(0, 0, 0, 0), (0, 0, 0, 1), (0, 0, 1, 0), (0, 1, 0, 1), (0, 1, 1, 1), \\ (1, 0, 0, 0), (1, 0, 0, 1), (1, 0, 1, 0)\}$$

		$z$		$u$	
$x$	$y$	0	1	0	1
		1	0	0	1
$x$	$y$	0	0	0	0
		1	0	1	1

$$\text{NDF}(\bar{g}) = \bar{y}\bar{u} + \bar{y}\bar{z} + \bar{x}yu,$$

$$g(x, y, z, u) = \overline{\bar{y}\bar{u} + \bar{y}\bar{z} + \bar{x}yu} = (y + u)(y + z)(x + \bar{y} + \bar{u}),$$

$$\text{NKF}(g) = (y + u)(y + z)(x + \bar{y} + \bar{u}).$$

**Príklad 14.** Nájdite SNDF a jadro funkcie  $h(x, y, z, u) = \bar{x}\bar{y}\bar{u} + \bar{x}\bar{z}u + xz + y\bar{z}\bar{u} + \bar{x}yu$ .

*Riešenie.* Na Karnaughovej mape funkcie  $h$  vyhladáme všetky konfigurácie jednotkových bodov, ktoré nie sú časťou väčšej konfigurácie jednotkových bodov – tým získame všetky prosté implikanty funkcie  $h$ . Ich súčtom je SNDF. Jadro tvoria tie prosté implikanty, ktoré obsahujú

jednotkový bod funkcie  $h$ , ktorý nie je jednotkovým bodom žiadneho iného prostého implikanta tejto funkcie.

		$z$	$u$		
$x$		1	1	0	1
		0	1	1	0
$y$		1	1	1	0
		1	0	1	1

$$\text{SNDF}(h) = \bar{x}\bar{z} + \bar{x}\bar{y}\bar{u} + \bar{y}z\bar{u} + xz + xy\bar{u} + yz\bar{u} + yzu + \bar{x}yu,$$

$$\text{Jadro}(h) = \bar{x}\bar{z} + xz.$$

**Príklad 15.** Nájdite všetky INDF a MNDF funkcie  $h(x, y, z) = (x + y + \bar{z})(\bar{x} + \bar{y} + z)$ .

*Riešenie.* Ako vidieť z Karnaughovej mapy, každý jednotkový bod funkcie  $h$  je jednotkovým

		$y$	$z$		
$x$		1	1	1	0
		1	0	1	1

bodom dvoch prostých implikantov, preto  $\text{Jadro}(h) = 0$ .

Na pokrytie jednotkového bodu  $(0, 0, 0)$  prostými implikantmi máme tri možnosti:

1. vyberieme  $\bar{x}\bar{z}$  a nevyberieme  $\bar{y}\bar{z}$ ,
2. vyberieme  $\bar{y}\bar{z}$  a nevyberieme  $\bar{x}\bar{z}$ ,
3. vyberieme  $\bar{x}\bar{z}$  aj  $\bar{y}\bar{z}$ .

1. Keďže nevyberáme  $\bar{y}\bar{z}$ , musíme jednotkový bod  $(1, 0, 0)$  pokryť prostým implikantom  $x\bar{y}$ .

Ostávajú nepokryté dva jednotkové body  $(0, 1, 1), (1, 1, 1)$ .

- a) Bod  $(0, 1, 1)$  môžeme pokryť prostým implikantom  $\bar{x}y$  alebo  $yz$ . Vyberme  $\bar{x}y$ . Na pokrytie bodu  $(1, 1, 1)$  nemôžeme použiť prostý implikant  $yz$ , lebo už vybratý  $\bar{x}y$  by bol nadbytočný, ostáva nám prostý implikant  $xz$ . Máme už pokryté všetky jednotkové body funkcie  $h$ , získali sme teda

$$\text{INDF}_1(h) = \bar{x}\bar{z} + x\bar{y} + \bar{x}y + xz.$$

- a) Bod  $(0, 1, 1)$  teraz pokryme prostým implikantom  $yz$ . Tým pádom máme pokryté všetky jednotkové body funkcie  $h$  a získali sme

$$\text{INDF}_2(h) = \bar{x}\bar{z} + x\bar{y} + yz.$$

2. Keďže nevyberáme  $\bar{x}\bar{z}$ , musíme jednotkový bod  $(0, 1, 0)$  pokryť prostým implikantom  $\bar{x}y$ . Jednotkové body  $(1, 1, 1), (1, 0, 1)$  môžeme pokryť buď jedným prostým implikantom  $xz$  alebo dvomi prostými implikantmi  $yz, x\bar{y}$ . Tak dostávame ďalšie dve INDF.

	y		z	
	1	1	1	0
x	1	0	1	1

$$\text{INDF}_3(h) = \bar{y}\bar{z} + \bar{x}y + xz,$$

	y		z	
	1	1	1	0
x	1	0	1	1

$$\text{INDF}_4(h) = \bar{y}\bar{z} + \bar{x}y + yz + x\bar{y}.$$

3. V tomto prípade na pokrytie jednotkového bodu (0, 1, 1) môžeme použiť iba . Posledný jednotkový bod (1, 0, 1) pokryjeme prostým implikantom  $x\bar{y}$  alebo  $xy$ . Dostávame tak ďalšie dve INDF funkcie .

	y		z	
	1	1	1	0
x	1	0	1	1

$$\text{INDF}_5(h) = \bar{y}\bar{z} + \bar{x}\bar{z} + yz + x\bar{y},$$

	y		z	
	1	1	1	0
x	1	0	1	1

$$\text{INDF}_6(h) = \bar{y}\bar{z} + \bar{x}\bar{z} + yz + xz.$$

Spocítaním písmen jednotlivých INDF zistíme, že funkcia  $h$  má dve minimálne normálne disjunktívne formy:

$$\text{MNDF}_1(h) = \text{INDF}_2(h) = \bar{x}\bar{z} + x\bar{y} + yz,$$

$$\text{MNDF}_2(h) = \text{INDF}_3(h) = \bar{y}\bar{z} + \bar{x}y + xz,$$

**Príklad 16.** Nájdite všetky INDF a MNDF funkcie  $h$ , ak  $N(h) = \{(0, 0, 0, 0), (0, 0, 0, 1), (1, 0, 0, 1), (1, 1, 1, 0), (0, 1, 0, 0)\}$ .

*Riešenie.* Nájdeme jadro.

	z		u	
	0	1	1	0
x	1	1	1	0
	1	0	1	1
y	0	1	1	1

$$\text{Jadro}(h) = \bar{x}z + yu.$$

	z		u	
	0	1	1	0
x	1	1	1	0
	1	0	1	1
y	0	1	1	1

1. Na pokrytie jednotkového bodu (1, 0, 0, 0) vyberieme prostý implikant  $x\bar{z}\bar{u}$  ale nevyberieme  $x\bar{y}\bar{u}$ . Potom bod (1, 0, 1, 0) musíme pokryť implikantom  $\bar{y}z$ .

$$\text{INDF}_1(h) = \text{Jadro}(h) + x\bar{z}\bar{u} + \bar{y}z.$$

2. Na pokrytie jednotkového bodu  $(1,0,0,0)$  vyberieme prostý implikant  $x\bar{y}\bar{u}$  ale nepoužijeme  $x\bar{z}\bar{u}$ . Potom bod  $(1,1,0,0)$  musíme pokryť prostým implikantom  $xy\bar{z}$ . Ostávajúci bod  $(1,0,1,1)$  môžeme pokryť prostým implikantom  $\bar{y}z$  alebo  $zu$ . Dostávame tak ďalšie dve INDF

		z	u		
		-----			
x	y	0	1	1	0
		1	1	1	0
		1	0	1	1
		0	1	1	1

		z	u		
		-----			
x	y	0	1	1	0
		1	1	1	0
		1	0	1	1
		0	1	1	1

$INDF_2(h) = \text{Jadro}(h) + x\bar{y}\bar{u} + xy\bar{z} + \bar{y}z,$

$INDF_2(h) = \text{Jadro}(h) + x\bar{y}\bar{u} + xy\bar{z} + zu.$

3. Na pokrytie jednotkového bodu  $(1,0,0,0)$  vyberieme prostý implikant  $x\bar{z}\bar{u}$  aj  $x\bar{y}\bar{u}$ . Na pokrytie posledného jednotkového bodu  $(1,0,1,1)$  môžeme použiť prostý implikant  $\bar{y}z$  alebo  $zu$ . Dostali sme ďalšie dve INDF.

		z	u		
		-----			
x	y	0	1	1	0
		1	1	1	0
		1	0	1	1
		0	1	1	1

$INDF_3(h) = \text{Jadro}(h) + x\bar{z}\bar{u} + x\bar{y}\bar{u} + \bar{y}z$

$INDF_4(h) = \text{Jadro}(h) + x\bar{z}\bar{u} + x\bar{y}\bar{u} + zu.$

$MNKF(h) = INDF_1(h) = \bar{x}z + yu + x\bar{z}\bar{u} + \bar{y}z.$

**Príklad 17.** Nájdite všetky MNKF funkcie  $g(x, y, z, u) = \bar{x}\bar{y}\bar{z} + xy\bar{u} + \bar{y}\bar{z}u + \bar{x}yz.$

*Riešenie.* Najprv nájdeme všetky MNDF funkcie  $\bar{g}$ .

		z	u		
		-----			
x	y	0	1	1	0
		1	1	1	0
		0	0	1	1
		1	0	0	1

$\text{Jadro}(\bar{g}) = \bar{y}z + x\bar{y}\bar{u} + \bar{x}y\bar{z},$

$INDF_1(\bar{g}) = \text{Jadro}(\bar{g}) + xzu + y\bar{z}u,$

$INDF_2(\bar{g}) = \text{Jadro}(\bar{g}) + xyu = \text{MNDF}(\bar{g}).$

Potom

$g(x, y, z, u) = \overline{\overline{\bar{y}z + x\bar{y}\bar{u} + \bar{x}y\bar{z} + xyu}} = \overline{\bar{y}z + x\bar{y}\bar{u} + \bar{x}y\bar{z} + xyu} = (y + \bar{z})(\bar{x} + y + u)(x + \bar{y} + z)(\bar{x} + \bar{y} + \bar{u}),$

$\text{MNKF}(g) = (y + \bar{z})(\bar{x} + y + u)(x + \bar{y} + z)(\bar{x} + \bar{y} + \bar{u}).$

## 2.2. Cvicenia

### Booleovské funkcie a výrazy

- Booleovskú funkciu určenú B-výrazom  $U(x, y, z) = \overline{(\bar{x}z + y\bar{z})} + xyz$  zapíšte pomocou tabulky.
- Zistite, či sú B-výrazy  $U$  a  $V$  ekvivalentné.
  - $U(x, y) = \overline{x\bar{y} + (\bar{x} + y)}$ ,  $V(x, y) = \overline{\bar{x}\bar{y} + xy}$ ,
  - $U(x, y, z) = (x + y)\overline{(\bar{x}z)}$ ,  $V(x, y, z) = \overline{(\bar{x}\bar{y})}(\bar{x}z)$ ,
  - $U(x, y, u, v) = x\bar{v} + xy + \bar{x}\bar{u}v$ ,  $V(x, y, u, v) = (x + v)(x + \bar{u})(\bar{x} + y)$ ,
  - $U(x, y, z, u) = x\bar{u} + xy + \bar{x}\bar{z}u$ ,  $V(x, y, z, u) = (x + u)(x + \bar{z})(\bar{x} + y + \bar{u})$ .
- Pomocou tabulky ekvivalencií B-výrazov ukážte, že B-výrazy  $U$  a  $V$  sú ekvivalentné.
  - $U(x, y, z) = \overline{x + \bar{y} + y(x + \bar{z})}$ ,  $V(x, y, z) = \overline{\bar{z} + \bar{x}y}$ ,
  - $U(x, y, z) = (x + y)\overline{(\bar{x}z)}$ ,  $V(x, y, z) = \overline{(\bar{x}\bar{y})}(\bar{x}z)$ ,
  - $U(x, y, z, u) = x\bar{u} + xy + \bar{x}\bar{z}u$ ,  $V(x, y, z, u) = (x + u)(x + \bar{z})(\bar{x} + y + \bar{u})$ .
- Nájdite všetky jednotkové a nulové body funkcie  $g$  bez použitia tabulky funkcie.
  - $g(x, y, z) = \bar{x}z + xy + x\bar{y}\bar{z}$ ,
  - $g(x, y, z) = (x + \bar{y})(x + z)\bar{z}$ ,
  - $g(x, y, z) = \overline{(x + \bar{y} + \bar{z})(x + \bar{y})z}$ .

### UNDF a UNKF B-výrazov a booleovských funkcií

- Aké je označenie elementárneho súčinového či súčtového člena?
  - $x\bar{y}z$ ,  $x + \bar{y} + z$ ,
  - $xy\bar{z}u$ ,  $x + y + \bar{z} + u$
  - $x\bar{y}z\bar{u}$ ,  $x + \bar{y} + z + \bar{u}$ .
- Ktorý elementárny súčtový či súčinový člen má označenie
  - $S_0(x, y, z)$ ,  $T_0(x, y, z)$ ,
  - $S_{12}(x, y, z, u)$ ,  $T_{12}(x, y, z, u)$
- Nájdite UNDF a UNKF B-výrazu, či funkcie
  - $U(x, y, z) = (x + \bar{y})z + (x + z)y$ ,
  - $V(x, y, z, u) = (x + y + u)(x + z + u)(\bar{x} + z + \bar{u})$ ,
  - $g(x, y, z) = ((xy + \bar{z})y + x(\bar{y} + z))(\bar{x}\bar{y} + z)$
  - $h(x, y, z, u) = x\bar{y} + \bar{x}\bar{y}u + xyz + \bar{z}u + z\bar{u}$ .

### Normálna disjunktívna a konjunktívna forma B-výrazov a booleovských funkcií

- Nájdite jednu NDF (rôznu od UNDF) a jednu NKF (rôznu od UNKF) funkcie
  - $g(x, y, z) = \overline{(x\bar{z} + yz)}(xy + \bar{y})$ ,

$$b) \quad g(x, y, z) = \overline{(\bar{x} + \bar{y}z)} + (\bar{x} + y)\bar{z}.$$

9.  $U(x, y, z) = (\bar{x} + y)(x + y + z)(\bar{y} + z)$ . Nájdite jednu NDF (rôznu od UNDF) B-výrazu  $\bar{U}$ .

10.  $V(x, y, z) = \bar{x}z + xy\bar{z} + \bar{y}$ . Nájdite jednu NKF (rôznu od UNKF) B-výrazu  $\bar{V}$ .

### Normálna disjunktívna a konjunktívna forma výrokových formúl

11. Napíšte výrokovú formulu, ktorej pravdivostné ohodnotenie je reprezentované B-výrazom

- $(x + \overline{(y + \bar{z})})(xz + y\bar{z})$ ,
- $1 \cdot x\bar{y}z + 0 \cdot \bar{x}z + 1 \cdot \bar{x}y\bar{z}$ ,
- $(0 + x + y)(1 + \bar{x} + \bar{y})(0 + \bar{x} + \bar{y} + z)$ .

12. Pomocou B-výrazu napíšte pravdivostné ohodnotenie výrokovvej formuly  $a$ .

- $a = p \Rightarrow q$ ,
- $a = (p \Rightarrow q) \Rightarrow r$ ,
- $a = p \Rightarrow (q \Rightarrow r)$ ,
- $a = \overline{(p \wedge q)} \Rightarrow r$ ,
- $a = \overline{((p \vee \bar{q}) \Rightarrow r)} \vee (\bar{p} \wedge \bar{r})$ .

13. Nájdite UNDF a UNKF výrokovvej formuly  $a$ .

- $a = p \Rightarrow q$ ,
- $a = \overline{(p \Rightarrow q)} \Leftrightarrow (q \Rightarrow p)$ ,
- $a = \overline{((p \vee q) \wedge r)} \Rightarrow (\bar{p} \vee \bar{r})$ .

14. Nájdite NDF a NKF (rôznu od UNDF resp. UNKF) výrokovvej formuly  $b$ .

- $b = \overline{(p \Rightarrow q)} \Rightarrow \overline{(\bar{p} \Rightarrow \bar{r})}$ ,
- $b = \overline{(p \Rightarrow q)} \Leftrightarrow \overline{(\bar{p} \Rightarrow \bar{r})}$ ,
- $b = \overline{((p \vee q) \wedge r)} \Rightarrow (\bar{p} \vee r)$ .

### Úplný systém booleovských funkcií

15. Ukážte, že množina  $Q$  je USBF, ak

- $Q = \{+, \bar{\quad}\}$ ,
- $Q = \{\cdot, \bar{\quad}\}$ .

16. Funkciu  $g$  vyjadrite pomocou  $P_2$ -výrazov.

- $g(x, y, z) = (\bar{x} + \bar{y}z)(x + yz)$ ,
- $g(x, y, z) = (x + \bar{y})(\bar{x} + y + z)$ ,
- $g(x, y, z) = \bar{y}z + xy\bar{z}$ .

17. Funkciu  $g$  vyjadrite pomocou  $S_2$ -výrazov.

- $g(x, y, z) = \overline{(\bar{x} + \bar{y}z)}(x + yz)$ ,

- b)  $g(x, y, z) = (x + \bar{y})(\bar{x} + y + z)$ ,  
 c)  $g(x, y, z) = \bar{y}z + xy\bar{z}$ .

18. Funkciu  $g$  vyjadrite pomocou P-výrazov.

- a)  $g(x, y, z, u) = y\bar{u} + \bar{x}zu + x\bar{y}\bar{z}u$ ,  
 b)  $g(x, y, z, u) = (z + \bar{u})(y + \bar{z} + u)(\bar{x} + \bar{y} + \bar{z} + \bar{u})$ .

19. Funkciu  $g$  vyjadrite pomocou S-výrazov.

- a)  $g(x, y, z, u) = y\bar{u} + \bar{x}zu + x\bar{y}\bar{z}u$ ,  
 b)  $g(x, y, z, u) = (z + \bar{u})(y + \bar{z} + u)(\bar{x} + \bar{y} + \bar{z} + \bar{u})$ .

### Kombinacné logické siete

20. Nakreslite kombinacnú logickú sieť priradenú k B-výrazu

- a)  $U(x, y, z) = (\bar{x} + \bar{y})z + (x + z)y$ ,  
 b)  $U(x, y, z) = ((xyz + \bar{z})y + x(\bar{y} + z))(\bar{x}y + z)$ ,  
 c)  $U(x, y, z) = \bar{x} + x\bar{y} + xy\bar{z}$ ,  
 d)  $U(x, y, z) = (x + \bar{y} + z)(\bar{x} + y)(y + \bar{z})$ .

21. Nakreslite kombinacnú logickú sieť zostavenú len z 2-vstupových členov NOR (resp. NAND), ktorá realizuje funkciu

- a)  $f(x, y, z) = (\bar{x} + \bar{y})z + (x + z)y$ ,  
 b)  $g(x, y, z) = \bar{x} + x\bar{y} + xy\bar{z}$ ,  
 c)  $h(x, y, z) = (x + \bar{y} + z)(\bar{x} + y)(y + \bar{z})$ ,

22. Nakreslite kombinacnú logickú sieť zostavenú len z 3-vstupových členov NOR (resp. NAND), ktorá realizuje funkciu

- a)  $f(x, y, z, u) = \bar{x}z + xy\bar{z}u$   
 b)  $g(x, y, z, u) = (y + z)(x + \bar{y} + z + u)$

23. Nakreslite kombinacnú logickú sieť zostavenú len z členov NOR (resp. NAND) bez obmedzenia počtu vstupov, ktorá realizuje funkciu

- a)  $f(x, y, z, u) = x\bar{y} + \bar{x}y\bar{z} + yz\bar{u} + \bar{x}\bar{y}zu$ ,  
 b)  $g(x, y, z, u) = (y + \bar{u})(x + \bar{y} + z)(\bar{x} + y + \bar{z} + \bar{u})$ .

### Booleovské funkcie $f : B^n \rightarrow B^m$

24. Napíšte booleovskú funkciu, ktorá by realizovala

- a) scitovanie dvoch nezáporných celých čísel v dvojkovej sústave, z ktorých prvé je jednociferné a druhé dvojciferné,  
 b) násobenie dvoch najviac dvojmiestnych nezáporných celých čísel v dvojkovej sústave, a zostavte k nej kombinacnú logickú sieť.

25. Nakreslite kombinacnú logickú sieť dvojkového dekódera s dvomi adresovými vstupmi.



26. Kombinacný logický obvod má dva vstupy a štyri výstupy. Keď vstup  $(x_1, x_2)$  reprezentuje v binárnej sústave číslo  $k = x_1 2^1 + x_2 2^0$ , nech výstup  $(z_1, z_2, z_3, z_4)$  reprezentuje číslo  $3k = z_1 2^3 + z_2 2^2 + z_3 2^1 + z_4 2^0$ . V tabulkovej forme zapíšte logickú funkciu  $f: \mathbf{B}^2 \rightarrow \mathbf{B}^4$ , ktorá prislúcha k tomuto obvodu. Navrhňte jej fyzikálnu realizáciu pomocou členov NAND.
27. Nech  $A = a_1 a_0$ ,  $B = b_1 b_0$  sú čísla v dvojkovej sústave ( $a_i, b_i \in \{0, 1\}$ ). Navrhňte kombinacnú logickú sieť, pomocou ktorej vieme rozhodnúť, či  $A = B$ ,  $A < B$  alebo  $A > B$ .
28. Zostrojte kombinacnú logickú sieť, ktorá má na vstupe dve  $n$ -tice núl a jednotiek  $X = (x_1, \dots, x_n)$ ,  $Y = (y_1, \dots, y_n)$  a na výstupe 0, ak  $X \neq Y$ , a 1, ak  $X = Y$ .
29. Nakreslite kombinacnú logickú sieť multiplexora s dvomi adresovými vstupmi.
30. Pomocou multiplexora s dvomi adresovými vstupmi generujte funkciu
- $g(x, y) = (((x \downarrow) \downarrow y) \downarrow (x \downarrow (y \downarrow))) \downarrow$ ,
  - $g(x, y, z) = (x + y\bar{z})(\bar{x}z + \bar{y}\bar{z})$ .
31. Pomocou multiplexora s tromi adresovými vstupmi generujte funkciu
- $g(x, y, z) = (x + y\bar{z})(\bar{x}z + \bar{y}\bar{z})$ ,
  - $g(x, y, z, u) = 1 \Leftrightarrow$  v štvorici  $(x, y, z, u)$  sú aspoň tri jednotky.

### Karnaughova mapa

32. Nakreslite Karnaughovu mapu booleovskej funkcie
- $g(x, y) = x\bar{y} + y$ ,
  - $g(x, y) = (x + y)(\bar{x} + y)$ ,
  - $g(x, y, z) = \bar{x}y + x\bar{y} + z$ ,
  - $g(x, y, z, u) = (((x \uparrow (y \uparrow) \uparrow u) \uparrow ((x \uparrow) \uparrow z)) \uparrow) \uparrow (y \uparrow z \uparrow (u \uparrow)) \uparrow (x \uparrow y))$ ,
  - $g(x, y, z, u, v) = 1 \Leftrightarrow$  v päťici  $(x, y, z, u, v)$  je párny počet jednotiek.
33. Funkcia  $f$  je určená normálnou disjunktívnou formou. Nakreslite Karnaughovu mapu priradenú k tejto NDF, ak
- $f(x, y) = \bar{x}y + x$ ,
  - $f(x, y, z) = \bar{x}yz + xy + \bar{y}z$ ,
  - $f(x, y, z, u) = \bar{x}\bar{y}\bar{z}u + xyz + \bar{y}z$ ,
  - $f(x, y, z, u) = \bar{x}z + \bar{z} + xyu$ ,
  - $f(x, y, z, u) = y\bar{z} + \bar{y}u + \bar{x}\bar{z}\bar{u}$ ,
  - $f(x, y, z, u, v) = xz\bar{u} + \bar{x}\bar{z} + xyu + \bar{x}y\bar{z}\bar{v}$ ,
  - $f(x, y, z, u, v) = \bar{y}z + xy\bar{v} + x\bar{y}\bar{z}u$ .
34. Pomocou Karnaughovej mapy nájdite NDF (rôznu od UNDF) funkcie  $g$ , ak
- $J(g) = \{(0, 1, 0), (1, 1, 0), (0, 1, 1), (1, 1, 1)\}$ ,
  - $N(g) = \{(1, 0, 1, 0), (1, 1, 0, 0), (0, 0, 1, 1), (1, 1, 1, 1)\}$ ,
  - $g(x, y, z, u, v) = 1 \Leftrightarrow$  v päťici  $(x, y, z, u, v)$  je viac jednotiek ako núl.

35. Pomocou Karnaughovej mapy nájdite NKF (rôznu od UNKF) funkcie  $g$ , ak

- a)  $g(x, y, z) = \bar{x}yz + xy + \bar{y}z,$   
 b)  $g(x, y, z, u) = \bar{x}\bar{y}\bar{z}u + xyz + \bar{y}z,$   
 c)  $g(x, y, z, u) = \bar{x}z + \bar{z} + xyu,$   
 d)  $g(x, y, z, u) = y\bar{z} + \bar{y}u + \bar{x}z\bar{u},$   
 e)  $g(x, y, z, u, v) = xz\bar{u} + \bar{x}\bar{z} + xyu + \bar{x}yz\bar{v},$   
 f)  $g(x, y, z, u, v) = \bar{y}z + xy\bar{v} + \bar{x}\bar{y}\bar{z}u.$

36. V automobile máme štyri nezávislé ovládacie prvky  $p, t, d, h$ . Tieto nám umožňujú zapnúť parkovacie svetlá  $P$ , tlmené svetlá  $T$ , diaľkové svetlá  $D$ , hmlové svetlá  $H$ . Platia tieto zásady: Pri zapojení hociktorého zo svetiel  $T, D, H$  musia byť zapojené aj  $P$ . Pri zapojení  $H$  musia byť zapojené aj  $T$ . Svetlá  $T$  a  $D$  nemôžu byť zapojené súčasne.

Nájdite MNDF pre funkcie  $P, T, D, H$  premenných  $p, t, d, h$ . Navrhnite fyzikálnu realizáciu týchto funkcií pomocou členov NOR.

### Minimalizácia B-výrazov

37. Nájdite SNDF a jadro funkcie  $g$ , ak

- a)  $g(x, y, z) = \bar{x}\bar{z} + y\bar{z} + \bar{x}yz + xz,$   
 b)  $g(x, y, z) = (x + y + \bar{z})(\bar{x} + \bar{y} + z),$   
 c)  $g(x, y, z, u) = xz + \bar{x}\bar{y}u + y\bar{z}u + \bar{x}y\bar{u} + \bar{y}\bar{z}\bar{u},$   
 d)  $g(x, y, z, u) = (x + z + u)(y + \bar{z} + \bar{u}),$   
 e)  $g(x, y, z, u) = \bar{x}\bar{z} + \bar{y}z + xzu + y\bar{z}u + \bar{x}y\bar{u},$   
 f)  $g(x, y, z, u, v) = (x + z + \bar{u} + v)(y + \bar{z} + \bar{u} + \bar{v})(\bar{x} + y + u)(\bar{x} + \bar{y} + z + v)(x + \bar{y} + \bar{u} + v).$

38. Nájdite všetky INDF a MNDF funkcie  $g$ , ak

- a)  $g(x, y, z) = \bar{x}\bar{z} + y\bar{z} + \bar{x}yz + xz,$   
 b)  $g(x, y, z) = (x + y + \bar{z})(\bar{x} + \bar{y} + z),$   
 c)  $g(x, y, z, u) = \bar{x}y + x\bar{y} + \bar{x}z\bar{u} + y\bar{z}u + xz\bar{u},$   
 d)  $g(x, y, z, u) = x\bar{y} + z\bar{u} + \bar{x}y\bar{z} + \bar{x}zu + x\bar{z}u,$   
 e)  $g(x, y, z, u) = x\bar{z} + \bar{y}u + \bar{x}z\bar{u} + \bar{x}yu + xy\bar{u},$   
 f)  $g(x, y, z, u) = \bar{x}z + x\bar{z} + \bar{x}\bar{y}u + yz\bar{u} + y\bar{z}u,$   
 g)  $g(x, y, z, u) = y\bar{u} + \bar{x}z + \bar{y}\bar{z}u + x\bar{y}z + xy\bar{z},$   
 h)  $g(x, y, z, u, v) = \bar{z}\bar{u}\bar{v} + y\bar{z}u + \bar{x}\bar{z}u + \bar{x}zu + yz\bar{u}v + x\bar{z}\bar{u}v.$

39. Nájdite všetky MNDF a MNKF funkcie  $g$ , ak

- a)  $g(x, y, z) = x\bar{y} + xy\bar{z} + \bar{x}\bar{y}z,$   
 b)  $g(x, y, z, u) = (x + \bar{y} + \bar{z} + u)(\bar{x} + y + \bar{u})(x + \bar{y} + \bar{z} + \bar{u})(\bar{x} + \bar{y} + \bar{u}),$   
 c)  $g(x, y, z, u) = \bar{y}zu + x\bar{y}u + \bar{x}\bar{z} + yzu + x\bar{y}z,$   
 d)  $g(x, y, z, u) = x\bar{y}zu + x\bar{z}\bar{u} + \bar{y}z\bar{u} + yzu + \bar{y}\bar{z}u$   
 e)  $g(x, y, z, u) = (x + z + u)(x + y + \bar{z} + \bar{u})(x + z + \bar{u})(\bar{x} + \bar{y} + \bar{z} + u),$   
 f)  $g(x, y, z, u, v) = \bar{x}\bar{y}z + \bar{y}z\bar{u} + x\bar{y}u + xy\bar{z} + xyv + \bar{x}y\bar{z}\bar{u},$   
 g)  $g(x, y, z, u, v) = (\bar{y} + z + \bar{u} + v)(z + \bar{u} + \bar{v})(x + \bar{y} + \bar{z} + \bar{u} + v)(y + \bar{z} + \bar{u} + \bar{v}).$

40. Nájdite MNDF a MNKF booleovskej funkcie  $g(x, y, z, u, v) = \bar{x}z + yuv + \bar{y}zuv + \bar{x}y\bar{z}u\bar{v}$  a k tej z nich, ktorá má menej písmen nakreslite prislúchajúcu kombinacnú sieť.

### 2.3. Výsledky

2. a) nie. b) áno. c) nie. d) áno. 4. a)  $J(g) = \{(0, 0, 1), (0, 1, 1), (1, 1, 0), (1, 1, 1), (1, 0, 0)\}$ .  
 b)  $N(g) = \{(0, 1, 0), (0, 1, 1), (0, 0, 0), (0, 0, 1), (1, 0, 1), (1, 1, 1)\}$ . c)  $J(g) = \{(1, 0, 1), (1, 1, 1), (0, 0, 1), (0, 1, 0)\}$ . 5. a)  $S_5(x, y, z), T_2(x, y, z)$ . b)  $S_{13}(x, y, z, u), T_2(x, y, z, u)$ . c)  $S_{10}(x, y, z, u), T_5(x, y, z, u)$ . 6. a)  $\bar{x}\bar{y}\bar{z}, x + y + z$ . b)  $xyz\bar{u}, \bar{x} + \bar{y} + z + u$ . 7. a)  $xyz + xy\bar{z} + \bar{x}yz, (x + y + z)(x + y + \bar{z})(x + \bar{y} + z)(\bar{x} + y + z)$ . b)  $\bar{x}\bar{y}\bar{z}u + \bar{x}\bar{y}zu + \bar{x}y\bar{z}u + \bar{x}yz\bar{u} + \bar{x}yzu + x\bar{y}\bar{z}\bar{u} + x\bar{y}\bar{z}u + x\bar{y}z\bar{u} + x\bar{y}zu + xy\bar{z}\bar{u} + xy\bar{z}u + xyz\bar{u} + xyzu, (x + y + z + u)(x + y + \bar{z} + u)(x + \bar{y} + z + u)(\bar{x} + y + z + \bar{u})(\bar{x} + \bar{y} + z + \bar{u})$ . c)  $\bar{x}yz + x\bar{y}\bar{z} + x\bar{y}z + xyz, (x + y + z)(x + y + \bar{z})(x + \bar{y} + z)(\bar{x} + \bar{y} + z)$ . d)  $x\bar{y}zu + x\bar{y}\bar{z}u + x\bar{y}z\bar{u} + x\bar{y}z\bar{u} + \bar{x}\bar{y}zu + \bar{x}\bar{y}\bar{z}u + xyzu + xyz\bar{u} + xy\bar{z}u + \bar{x}y\bar{z}u + \bar{x}y\bar{z}\bar{u} + \bar{x}y\bar{z}\bar{u}, (x + y + z + u)(x + \bar{y} + z + u)(\bar{x} + \bar{y} + z + u)(x + \bar{y} + \bar{z} + \bar{u})$ . 8. a) napr.  $NDF(g) = \bar{x}\bar{y} + \bar{y}\bar{z}$ ,  $NKF(g) = \bar{y}(\bar{x} + \bar{z})$ . b) napr.  $NDF(g) = xy + x\bar{z} + \bar{x}\bar{z} + y\bar{z}$ ,  $NKF(g) = (x + \bar{z})(y + \bar{z})$ . 9. napr.  $NDF(\bar{U}) = x\bar{y} + \bar{x}\bar{y}\bar{z} + y\bar{z}$ . 10. napr.  $NKF(\bar{V}) = (x + \bar{z})(\bar{x} + \bar{y} + z)y$ . 11. a)  $(\bar{p} \vee (\bar{q} \vee \bar{r})) \wedge ((p \wedge r) \vee (q \wedge \bar{r}))$ . b)  $(p \wedge \bar{q} \wedge r) \vee (\bar{p} \wedge q \wedge \bar{r})$ . c)  $(p \vee q) \wedge (\bar{p} \vee \bar{q} \vee r)$ . 12. a)  $ph_a(x, y) = \bar{x} + y$ . b)  $x\bar{y} + z$ . c)  $\bar{x} + \bar{y} + z$ . d)  $\bar{x} + \bar{y} + z$ . e)  $(x + \bar{y})z + x\bar{z}$ . 13. a)  $UNDF(a) = (\bar{p} \wedge \bar{q}) \vee (\bar{p} \wedge q) \vee (p \wedge q)$ ,  $UNKF(a) = \bar{p} \vee q$ . b)  $UNDF(a) = (p \wedge q) \vee (\bar{p} \wedge \bar{q})$ ,  $UNKF(a) = (p \vee \bar{q}) \wedge (\bar{p} \vee q)$ . c)  $UNDF(a) = (p \wedge q \wedge r) \vee (p \wedge \bar{q} \wedge r)$ ,  $UNKF(a) = (p \vee q \vee r) \wedge (p \vee q \vee \bar{r}) \wedge (p \vee \bar{q} \vee r) \wedge (p \vee \bar{q} \vee \bar{r}) \wedge (\bar{p} \vee q \vee r) \wedge (\bar{p} \vee \bar{q} \vee r)$ . 14. a) napr.  $NDF(b) = NKF(b) = \bar{p} \vee q$ . b) napr.  $NDF(b) = (\bar{p} \wedge \bar{r}) \vee (\bar{p} \wedge \bar{q}) \vee (p \wedge q) \vee (q \wedge \bar{r})$ ,  $NKF(b) = (\bar{p} \vee q) \wedge (\bar{p} \vee \bar{q} \vee \bar{r})$ . c) napr.  $NDF(b) = NKF(b) = p \vee \bar{p}$ . 16. a) napr.  $((x \downarrow) \downarrow (y \downarrow (z \downarrow))) \downarrow (x \downarrow ((y \downarrow) \downarrow (z \downarrow)))$ . b) napr.  $(x \downarrow (y \downarrow)) \downarrow ((x \downarrow) \downarrow ((y \downarrow) \downarrow (z \downarrow)))$ . c) napr.  $((y \downarrow (z \downarrow)) \downarrow (((x \downarrow) \downarrow (y \downarrow)) \downarrow (z \downarrow))) \downarrow$ . 17. a) napr.  $((x \uparrow ((y \uparrow) \uparrow z)) \uparrow) \uparrow ((x \uparrow) \uparrow (y \uparrow z)) \uparrow$ . b) napr.  $((x \uparrow) \uparrow y) \uparrow (x \uparrow ((y \uparrow) \uparrow (z \uparrow))) \uparrow$ . c) napr.  $((y \uparrow) \uparrow z) \uparrow (((x \uparrow) \uparrow y) \uparrow) \uparrow z \uparrow$ . 18. a)  $((y \downarrow) \downarrow u) \downarrow (x \downarrow (z \downarrow) \downarrow (u \downarrow)) \downarrow ((x \downarrow) \downarrow y \downarrow z \downarrow (u \downarrow)) \downarrow$ . b)  $((z \downarrow (u \downarrow)) \downarrow (y \downarrow (z \downarrow) \downarrow u) \downarrow ((x \downarrow) \downarrow (y \downarrow) \downarrow (z \downarrow) \downarrow (u \downarrow)))$ . 19. a)  $((y \uparrow (u \uparrow)) \uparrow ((x \uparrow) \uparrow z \uparrow u) \uparrow (x \uparrow y \uparrow) \uparrow (z \uparrow) \uparrow u)$ . b)  $((z \uparrow) \uparrow u) \uparrow ((y \uparrow) \uparrow z \uparrow (u \uparrow)) \uparrow (x \uparrow y \uparrow z \uparrow u) \uparrow$ . 24. a) súčtom čísel  $x, y_1y_2$  je najviac trojčiferné číslo  $z_1z_2z_3$ , kde  $z_1 = xy_1y_2, z_2 = \bar{x}y_1 + x\bar{y}_1y_2 + xy_1\bar{y}_2, z_3 = \bar{x}y_2 + x\bar{y}_2$ . b) súčinom čísel  $x_1x_2, y_1y_2$  je najviac štvorčiferné číslo  $z_1z_2z_3z_4$ , kde  $z_1 = x_1x_2y_1y_2, z_2 = x_1\bar{x}_2y_1 + x_1y_1\bar{y}_2, z_3 = \bar{x}_1x_2y_1 + x_1\bar{x}_2y_2 + x_1\bar{y}_1y_2 + x_2y_1\bar{y}_2, z_4 = x_2y_2$ . 25. adresové vstupy:  $A, B$ , výstupy:  $s_0, \dots, s_3$ , pričom  $s_i = S_i(A, B)$ , kde  $S_i(A, B)$  je  $i$ -tý elementárny súčinový člen. 26.  $f(x_1, x_2) = (x_1x_2, x_1\bar{x}_2, x_1 \oplus x_2, x_2)$ . 34. a) napr.  $NDF(g) = y$ . b) napr.  $NDF(g) = \bar{y}\bar{z} + x\bar{y}u + yz\bar{u} + \bar{z}u + \bar{x}y$ . c) napr.  $NDF(g) = zuv + xzu + xzv + xuv + xyz + xyu + xyv + yzu + yuv + yzv$ . 35. a) napr.  $NKF(g) = (x + z)(y + z)$ . b) napr.  $NKF(g) = (z + u)(x + \bar{y})(\bar{x} + z)$ . c) napr.  $NKF(g) = (\bar{x} + y + \bar{z})(\bar{x} + \bar{z} + u)$ . d) napr.  $NKF(g) = (\bar{y} + \bar{z})(\bar{z} + u)(\bar{x} + y + u)$ . e) napr.  $NKF(g) = (x + y + \bar{z})(\bar{x} + z + u)(\bar{x} + y + \bar{u})(x + \bar{z} + \bar{v})$ . f) napr.  $NKF(y + z + u)$ . 37. a)  $SNDF(g) = \bar{x}\bar{z} + y + xz = \text{Jadro}(g)$ . b)  $SNDF(g) = \bar{x}\bar{z} + \bar{y}\bar{z} + \bar{x}y + yz + xz + x\bar{y}, \text{Jadro}(g) = 0$ . c)  $SNDF(g) = \bar{x}\bar{z} + \bar{x}\bar{y}u + \bar{y}zu + \bar{y}\bar{z}\bar{u} + x\bar{y}\bar{u} + xz + xyu + y\bar{z}u + \bar{x}y\bar{u} + yz\bar{u}, \text{Jadro}(g) = 0$ . d)  $SNDF(g) = \bar{z}\bar{u} + \bar{z}u + x\bar{z} + x\bar{u} + xy + yz + yu, \text{Jadro}(g) = \bar{z}\bar{u} + \bar{z}u + yu$ . e)  $SNDF(g) = \bar{x}\bar{z} + \bar{x}\bar{y} + \bar{x}\bar{u} + \bar{y}z + xzu + xyu + y\bar{z}u, \text{Jadro}(g) = \bar{y}z + \bar{x}\bar{u}$ . f)  $\text{Jadro}(g) = \bar{x}\bar{u} + yv, SNDF(g) = \bar{x}\bar{u} + \bar{x}\bar{y}\bar{z}\bar{v} + \bar{y}z\bar{u}\bar{v} + \bar{x}\bar{z}\bar{v} + \bar{z}uv + x\bar{y}u\bar{v} + xz\bar{u}\bar{v} + x\bar{y}\bar{z}u + xyz + yz\bar{u} + yv$ . 38. a)  $INDF(g) = \bar{x}\bar{z} + y + xz = \text{MNDF}(g)$ . b)  $INDF_{1,2}(g) = \bar{x}\bar{z} + x\bar{y} + \begin{cases} \bar{x}y + xz \\ yz \end{cases}$ ,

$$\begin{aligned}
& \text{INDF}_{3,4}(g) = \bar{y}\bar{z} + \bar{x}y + \begin{cases} yz + x\bar{y} \\ xz \end{cases}, \text{INDF}_5(g) = \bar{x}\bar{z} + \bar{y}\bar{z} + yz + xz, \text{MNDF}_1(g) = \bar{x}\bar{z} + \bar{x}\bar{y} + yz \\
& \text{MNDF}_2(g) = \bar{y}\bar{z} + \bar{x}y + xz. \text{ c) } \text{Jadro}(g) = x\bar{y} + \bar{x}y + z\bar{u}, \text{MNDF}_{1,2}(g) = \text{INDF}_{1,2}(g) = \text{Jadro}(g) + \\
& + \begin{cases} x\bar{z}u \\ y\bar{z}u \end{cases}. \text{ d) } \text{Jadro}(g) = x\bar{y} + \bar{x}y + z\bar{u}, \text{INDF}_{1,2}(g) = \text{Jadro}(g) + z\bar{y} + \begin{cases} x\bar{z}u \\ y\bar{z}u \end{cases} \\
& \text{INDF}_{3,4}(g) = \text{Jadro}(g) + \bar{x}z + \begin{cases} x\bar{z}u \\ y\bar{z}u \end{cases}, \text{ každá INDF je aj MNDF. e) } \text{Jadro}(g) = x\bar{z} + \bar{x}z + \bar{y}u, \\
& \text{INDF}_{1,2}(g) = \text{Jadro}(g) + \bar{z}u + \begin{cases} x\bar{y}\bar{u} \\ y\bar{z}\bar{u} \end{cases}, \text{INDF}_{3,4}(g) = \text{Jadro}(g) + \bar{x}u + \begin{cases} x\bar{y}\bar{u} \\ y\bar{z}\bar{u} \end{cases}, \text{ každá INDF} \\
& \text{je aj MNDF. f) } \text{Jadro}(g) = \bar{x}z + x\bar{z}, \text{INDF}_{1,2}(g) = \text{Jadro}(g) + \bar{z}u + \begin{cases} x\bar{y}\bar{u} \\ y\bar{z}\bar{u} \end{cases}, \text{INDF}_{3,4}(g) = \\
& = \text{Jadro}(g) + \bar{x}u + \begin{cases} x\bar{y}\bar{u} \\ y\bar{z}\bar{u} \end{cases}, \text{ každá INDF je aj MNDF. g) } \text{Jadro}(g) = y\bar{u} + \bar{y}u + \bar{x}z, \text{INDF}_{1,2}(g) = \\
& = \text{Jadro}(g) + \bar{z}u + \begin{cases} x\bar{z}u \\ x\bar{y}\bar{z} \end{cases}, \text{INDF}_{1,2}(g) = \text{Jadro}(g) + \bar{y}z + \begin{cases} x\bar{z}u \\ x\bar{y}\bar{z} \end{cases}, \text{ každá INDF je aj MNDF.} \\
& \text{h) } \text{Jadro}(g) = x\bar{z}\bar{u} + \bar{x}u, \text{INDF}_{1,2,3,4}(g) = \text{Jadro}(g) + \bar{z}\bar{u}\bar{v} + \begin{cases} y\bar{z}u + \begin{cases} y\bar{z}\bar{u}\bar{v} \\ x\bar{y}\bar{u}\bar{v} + \bar{x}y\bar{z}\bar{v} \end{cases} \\ x\bar{y}\bar{z} + \begin{cases} y\bar{z}\bar{u}\bar{v} \\ \bar{x}y\bar{z}\bar{v} \end{cases} \end{cases}, \\
& \text{INDF}_{5,6,7,8}(g) = \text{Jadro}(g) + \bar{x}\bar{z}\bar{v} + \begin{cases} y\bar{z}u + \begin{cases} y\bar{z}\bar{u}\bar{v} \\ x\bar{y}\bar{u}\bar{v} + \bar{x}y\bar{z}\bar{v} \end{cases} \\ x\bar{y}\bar{z} + \begin{cases} y\bar{z}\bar{u}\bar{v} \\ \bar{x}y\bar{z}\bar{v} \end{cases} \end{cases}, \text{ 39. a) } \text{MNDF}(g) = x\bar{z} + \\
& + \bar{y}z, \text{MNKF}(g) = (x+z)(\bar{y} + \bar{z}). \text{ b) } \text{MNDF}(g) = \bar{x}\bar{y} + x\bar{u} + \bar{x}\bar{z}, \text{MNKF}(g) = (\bar{x} + \bar{u})(x + \bar{y} + \bar{z}). \text{ c) } \\
& \text{MNDF}(g) = \bar{y}u + \bar{x}\bar{z} + zu + x\bar{y}z, \text{MNKF}_{1,2}(g) = (x + \bar{z} + u)(\bar{x} + z + u)(\bar{x} + \bar{y} + z) \begin{cases} (\bar{x} + \bar{y} + u) \\ (\bar{y} + \bar{z} + u) \end{cases} \\
& \text{d) } \text{MNDF}(g) = x\bar{y} + x\bar{z}\bar{u} + \bar{y}z\bar{u} + yzu + \bar{y}\bar{z}u, \text{MNKF}(g) = (x+z+u)(x+y+\bar{z}+\bar{u})(\bar{y}+\bar{z}+u) \\
& (\bar{y}+z+\bar{u}). \text{ e) } \text{MNDF}(g) = x\bar{z} + \bar{x}\bar{y} + \bar{x}yz + xu, \text{MNKF}(g) = (x+z)(x+y+\bar{u})(\bar{x}+\bar{y}+\bar{z}+u). \text{ f) } , \\
& \text{MNKF}(g) = (y+z+u)(\bar{y}+\bar{z}+v)(x+\bar{y}+\bar{z})(x+z+\bar{u}). \text{ g) } \\
& \text{MNDF}_{1,2}(g) = \bar{u} + \bar{y}\bar{v} + yzv + \begin{cases} xz\bar{v} \\ xyz \end{cases}, \text{MNKF}(g) = (\bar{y} + z + \bar{u})(y + \bar{u} + \bar{v})(x + \bar{y} + \bar{u} + v). \text{ 40. a) } \\
& , \text{MNKF}(g) = (z+u)(\bar{x}+u)(\bar{x}+v)(y+z).
\end{aligned}$$

### 3. Konečné automaty

#### 3.1. Riešené príklady

**Príklad 1.** Zariadenie používa vstupnú abecedu  $X = \{a, b\}$  a výstupnú abecedu  $Z = \{0, 1\}$ . Pri vstupe  $b$ , ak predchádzajúce dva vstupy boli  $a, b$  (v tomto poradí) je výstup 1. V ostatných prípadoch je výstup 0 (napr. 

pri vstupe	$b$	$a$	$b$	$b$	$b$	$a$	$a$	$b$	$b$	$a$
výstup je	0	0	1	0	0	0	0	0	1	0

). Opíšte zariadenie ako automat.

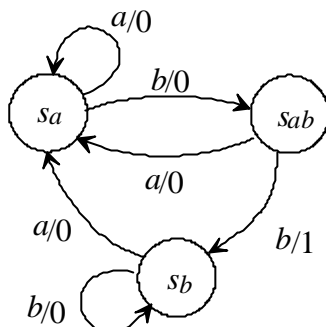
*Riešenie.* Zariadenie opíšeme ako automat, kde  $X = \{a, b\}$ ,  $Z = \{0, 1\}$ .  $S = \{s_a, s_{ab}, s_b\}$ , pričom automat prejde do stavu:

$s_a$  vždy po vstupe písmena  $a$ ,

$s_{ab}$  po vstupe písmena  $b$ , ak predchádzajúci vstup bol  $a$ ,

$s_b$  po vstupe písmena  $b$ , ak predchádzajúci vstup nebol  $a$ .

Graf automatu  $A$ :



Tabuľka automatu  $A$ :

	$a$	$b$
$s_a$	$s_a / 0$	$s_{ab} / 0$
$s_b$	$s_a / 0$	$s_b / 0$
$s_{ab}$	$s_a / 0$	$s_b / 1$

**Príklad 2.** Nájdite ekvivalentné stavy automatu  $A$  a zostavte tabuľku k nemu redukovaného automatu  $A_R$ , ak automat  $A$  je daný tabuľkou

	$a$	$b$
1	1/0	2/0
2	4/1	9/0
3	7/0	9/0
4	3/1	3/0
5	8/0	4/0
6	7/0	4/0
7	3/1	4/1
8	6/1	9/1
9	3/1	6/0

*Riešenie.* Priamo z tabuľky vidieť, že  $\tilde{E}_1 = \{\{1, 3, 5, 6\}, \{2, 4, 9\}, \{7, 8\}\}$ . Teraz potrebujeme zistiť, či

$$1 E_2 3, \quad 3 E_2 5, \quad 5 E_2 6, \quad 2 E_2 4, \quad 4 E_2 9, \quad 7 E_2 8$$

$$1 E_2 5, \quad 3 E_2 6, \quad 2 E_2 9,$$

$$1 E_2 6,$$

$$\delta(1, a) = 1, \quad \delta(3, a) = 7, \quad 1 E_1 7 \Rightarrow 1 E_2 3,$$

$$\delta(1, a) = 1, \quad \delta(5, a) = 8, \quad 1 E_1 8 \Rightarrow 1 E_2 5,$$

$$\delta(1, a) = 1, \quad \delta(6, a) = 7, \quad 1 E_1 7 \Rightarrow 1 E_2 7,$$

$$\delta(3, a) = 7, \quad \delta(5, a) = 8, \quad 7 E_1 8, \quad \delta(3, b) = 9, \quad \delta(5, b) = 4, \quad 9 E_1 4, \Rightarrow 3 E_2 5,$$

$$\delta(3, a) = 7, \quad \delta(6, a) = 7, \quad 7 E_1 7, \quad \delta(3, b) = 9, \quad \delta(6, b) = 4, \quad 9 E_1 4, \Rightarrow 3 E_2 6$$

$$5E_23, 3E_26 \Rightarrow 5E_26,$$

Dalej uvádzame už len výsledky:

$$2E_24, 2E_29, 4E_29, 7E_28.$$

Teda

$$\check{E}_2 = \{\{1\}, \{3, 5, 6\}, \{2\}, \{4, 9\}, \{7, 8\}\}.$$

Teraz zistujeme či platí:  $3E_35, 3E_36, 5E_36, 4E_39, 7E_38$ .

$$\delta(3, a) = 7, \delta(5, a) = 8, 7E_28, \delta(3, b) = 9, \delta(5, b) = 4, 9E_24, \Rightarrow 3E_35,$$

$$\delta(3, a) = 7, \delta(6, a) = 7, 7E_27, \delta(3, b) = 9, \delta(6, b) = 4, 9E_24, \Rightarrow 3E_36,$$

$$5E_33, 3E_36 \Rightarrow 5E_36,$$

$$\delta(4, a) = 3, \delta(9, a) = 3, 3E_23, \delta(4, b) = 3, \delta(9, b) = 6, 3E_26, \Rightarrow 4E_39,$$

$$\delta(7, a) = 3, \delta(8, a) = 6, 3E_26, \delta(7, b) = 4, \delta(8, b) = 9, 4E_29, \Rightarrow 7E_38.$$

$$\check{E}_3 = \check{E}_2 = \check{E} = \{\{1\}, \{3, 5, 6\}, \{2\}, \{4, 9\}, \{7, 8\}\}.$$

Oznacme  $s_1 = \{1\}, s_2 = \{3, 5, 6\}, s_3 = \{2\}, s_4 = \{4, 9\}, s_5 = \{7, 8\}$ . Potom redukovaný automat  $A_R$  je daný tabuľkou

	$a$	$b$
$s_1$	$s_1/0$	$s_3/0$
$s_2$	$s_5/0$	$s_4/0$
$s_3$	$s_4/1$	$s_4/0$
$s_4$	$s_2/1$	$s_2/0$
$s_5$	$s_2/1$	$s_4/1$

**Príklad 3.** Nájdite ekvivalentné stavy medzi automatmi  $A, B$ . Sú tieto automaty ekvivalentné?

$A$	$a$	$b$	$B$	$a$	$b$
$s_1$	$s_2/0$	$s_3/1$	$t_1$	$t_3/1$	$t_2/0$
$s_2$	$s_1/1$	$s_3/0$	$t_2$	$t_1/0$	$t_2/1$
$s_3$	$s_2/0$	$s_1/1$	$t_3$	$t_1/1$	$t_2/0$
$s_4$	$s_4/0$	$s_1/1$			

*Riešenie.* Vytvoríme nový automat  $A \cup B$  - zjednotenie automatov  $A, B$  a v nom nájdeme ekvivalentné stavy.

$A \cup B$	$a$	$b$	$\check{E}_1 = \{\{s_1, s_3, s_4, t_2\}, \{s_2, t_1, t_3\}\}$
$s_1$	$s_2/0$	$s_3/1$	
$s_2$	$s_1/1$	$s_3/0$	$s_1E_2s_3 \checkmark$ $s_1E_2s_4$ $s_1E_2t_2 \checkmark$ $s_3E_2s_4$
$s_3$	$s_2/0$	$s_1/1$	$s_3E_2t_2 \checkmark$ $s_4E_2t_2$
$s_4$	$s_4/0$	$s_1/1$	
$t_1$	$t_2/1$	$t_2/0$	$s_2E_2t_1 \checkmark$ $s_2E_2t_3$ $t_1E_2t_3$
$t_2$	$t_1/0$	$t_2/1$	
$t_3$	$t_1/1$	$t_2/0$	$\check{E}_2 = \{\{s_1, s_3, t_2\}, \{s_4\}, \{s_2, t_1\}, \{t_3\}\}$

$$s_1E_3s_3 \checkmark \quad s_1E_3t_2 \checkmark \quad s_3E_3t_2 \checkmark \quad s_2E_3t_1 \checkmark$$

$$\check{E}_3 = \check{E}_2 = \check{E} = \{\{s_1, s_3, t_2\}, \{s_4\}, \{s_2, t_1\}, \{t_3\}\}$$

Zistili sme, že  $s_1 \sim s_3 \sim t_2$ ,  $s_2 \sim t_1$ . Automaty  $A$ ,  $B$  nie sú ekvivalentné, lebo napríklad k stavu  $s_4$  automatu  $A$  neexistuje ekvivalentný stav v automate  $B$ .

### 3.2.Cvicia

1. Navrhните tabulkou Mealyho automat  $A = (S, X, Z, \delta, \lambda)$ , v ktorom  $|X| = 3$ ,  $|Z| = 3$ ,  $|S| = 3$  a nakreslite jeho graf.
2. Navrhните tabulkou Moorov automat  $A = (S, X, Z, \delta, \mu)$ , v ktorom  $|X| = 3$ ,  $|Z| = 2$ ,  $|S| = 4$  a nakreslite jeho graf.
3. Zariadenie používa vstupnú abecedu  $X = \{a, b\}$  a výstupnú abecedu  $Z = \{0, 1\}$ . Výstup je 1 práve vtedy, keď na vstupe boli za sebou písmená  $bab$ . Popíšte zariadenie ako automat.
4. Popíšte automat so vstupnou abecedou  $X = \{1, 2, 3\}$  a výstupnou  $Z = \{0, 1\}$ , ak výstup  $z(t) = 1$  práve vtedy, keď pre vstupy platí  $x(t-2) + x(t-1) > 2x(t)$  (+ je obvyklé scitovanie v množine reálnych čísel).
5. Zariadenie má vstupnú abecedu  $X = \{0, 1\}$  a výstupnú abecedu  $Z = \{0, 1\}$ . Výstup  $z(t) = 1$  práve vtedy, keď pre vstup platí  $x(t) = x(t-2)$ , ( $t \geq 3$ ). Opíšte toto zariadenie ako automat.
6. Popíšte automat  $A = (S, X, Z, \delta, \lambda)$ , ak  $X = \{a, b\}$ ,  $Z = \{0, 1\}$ . Výstup je 1, vždy keď na vstupe je v poradí štvrté  $b$  (nemusia ísť za sebou), ináč je výstup 0.
7. Popíšte ako automat zariadenie, ktorého vstupná abeceda je  $X = \{a, b\}$ , výstupná  $Z = \{0, 1\}$  a na výstupe sa objaví 1 práve vtedy, keď sa na vstupe nachádza štvrté  $a$  v bloku písmen  $a$  idúcich za sebou (pocítadlo blokov dĺžky 4). V opacnom prípade je výstup 0.
8. Hádzem mincou. Vyhrám 1 Sk za každé druhé písmo a za hlavu, keď pred nou bola hlava (ináč nevyhrávam). Popíšte automat, ktorý bude hlásiť moju výhru (výstup je 1 práve vtedy, keď vyhrávam).
9. Chceme čítať slovenský text (26 základných písmen plus medzera medzi slovami). Navrhните zariadenie, ktoré bude indikovať prítomnosť slova začínajúceho na  $t$  a končiaceho na  $r$ . Popíšte to zariadenie ako automat.
10. Daný je Mealyho automat tabulkou. Zistite, či k nemu existuje silno ekvivalentný Moorov automat. Ak existuje, popíšte ho tabulkou.

a)

	$a$	$b$	$a$	$b$
$s_0$	$s_1$	$s_1$	0	1
$s_1$	$s_0$	$s_2$	1	0
$s_2$	$s_2$	$s_1$	0	1

b)

	<i>a</i>	<i>b</i>	<i>a</i>	<i>b</i>
$s_0$	$s_1$	$s_1$	1	1
$s_1$	$s_0$	$s_2$	1	0
$s_2$	$s_2$	$s_1$	0	1

11. Automat  $A$  je daný tabulkou. Nakreslite graf automatu  $A$  a vypočítajte  $\hat{\delta}(s, w)$ ,  $\hat{\lambda}(s, w)$ , ak

a)  $s = 3$ ,  $w = aababbba$ ,

	<i>a</i>	<i>b</i>
1	3/1	1/0
2	4/0	3/1
3	4/0	3/0
4	2/1	2/0

b)  $s = 4$ ,  $w = abbcbaac$ 

	<i>a</i>	<i>b</i>	<i>c</i>	$\mu$
1	3	2	4	0
2	1	4	2	1
3	4	1	3	1
4	1	3	2	0

12. Zariadenie má tri vstupné znaky 0, 1,  $Q$ . Na „otázku“  $Q$  vloženú na vstup odpovedá, či počet doteraz vyslaných jednotiek bol párný alebo nepárný. Popíšte toto zariadenie ako neúplne špecifikovaný automat.

13. Nájdite ekvivalentné stavy automatu  $A$  daného tabulkou

	<i>x</i>	<i>y</i>
1	2/0	3/0
2	3/1	6/1
3	5/0	1/0
4	2/0	4/0
5	1/1	6/1
6	5/0	2/0

14. Nájdite ekvivalentné stavy automatu  $A$  daného tabulkou

	<i>x</i>	<i>y</i>
1	2/1	6/1
2	1/0	5/0
3	6/1	2/1
4	2/0	7/0
5	6/0	7/0
6	3/0	4/0
7	5/0	7/0



15. Nájdite ekvivalentné stavy automatu  $A$  daného tabulkou

	$x$	$y$	$z$
0	0/0	1/0	2/0
1	0/0	1/0	3/0
2	5/0	5/1	6/0
3	3/0	5/1	8/0
4	7/0	8/0	9/0
5	7/0	2/1	8/0
6	7/1	8/1	0/1
7	3/0	5/1	8/0
8	7/1	8/1	9/1
9	1/0	4/0	3/0

16. Automat  $A$  je daný tabulkou:

a)

	$x$	$y$
$s_1$	$s_3/0$	$s_2/1$
$s_2$	$s_3/0$	$s_2/1$
$s_3$	$s_4/1$	$s_1/0$
$s_4$	$s_4/1$	$s_1/0$

b)

	$a$	$b$	$a$	$b$
1	2	7	0	0
2	2	7	0	0
3	5	4	0	0
4	6	3	0	0
5	5	3	1	0
6	6	4	1	0
7	1	7	0	1

Nájdite k nemu redukovaný automat  $A_R$ .

17. Nájdite redukovaný automat automatu  $A$  z príkladov 13, 14 a 15.

18. Zistíte, ktoré stavy automatov  $A$ ,  $B$  sú ekvivalentné. Sú automaty  $A$ ,  $B$  ekvivalentné?

$A$	$x$	$y$	$B$	$x$	$y$
$s_1$	$s_2/0$	$s_3/1$	$t_1$	$t_1/0$	$t_2/1$
$s_2$	$s_1/0$	$s_4/1$	$t_2$	$t_3/1$	$t_1/0$
$s_3$	$s_3/1$	$s_1/0$	$t_3$	$t_3/1$	$t_1/0$
$s_4$	$s_4/1$	$s_2/0$	$t_4$	$t_1/0$	$t_1/1$

19. Množina stavov automatu  $A_1$  je  $S = \{s_1, s_2, s_3, s_4\}$  a automatu  $A_2$  je  $T = \{t_1, t_2, t_3, t_4\}$ . Oba automaty majú vstupnú abecedu  $X = \{x\}$  a výstupnú abecedu  $Z = \{0, 1\}$ . Funkcie  $\delta$  a  $\lambda$  sú dané tabulkami

	$x$	$x$
$s_1$	$s_1$	0
$s_2$	$s_1$	1
$s_3$	$s_3$	1
$s_4$	$s_3$	1

	$x$	$x$
$t_1$	$t_2$	0
$t_2$	$t_2$	0
$t_3$	$t_1$	1
$t_4$	$t_4$	1

Sú  $A_1, A_2$  ekvivalentné?

20. Automaty  $A$  a  $B$  sú dané tabulkami:

$A$	$x_1$	$x_2$
$s_1$	$s_2/0$	$s_3/1$
$s_2$	$s_1/0$	$s_3/1$
$s_3$	$s_3/1$	$s_1/0$

$B$	$x_1$	$x_2$
$t_1$	$t_1/0$	$t_2/1$
$t_2$	$t_3/1$	$t_1/0$
$t_3$	$t_3/1$	$t_2/0$

Vyšetrite, či automaty  $A$  a  $B$  sú ekvivalentné.

### 3.3. Výsledky

	$a$	$b$	$c$
$s_1$	$s_2/1$	$s_1/1$	$s_2/3$
$s_2$	$s_3/2$	$s_2/3$	$s_3/1$
$s_3$	$s_2/1$	$s_3/2$	$s_1/3$

	$a$	$b$	$\mu$
$s_0$	$s_1$	$s_1$	1
$s_1$	$s_0$	$s_2$	1
$s_2$	$s_2$	$s_1$	0

1. napr.  $\hat{\delta}(s, w) = 4$ ,  $\hat{\lambda}(s, w) = 01100100$ . 10. a) nie. b) áno 11. a)  $\hat{\delta}(s, w) = 4$ ,  $\hat{\lambda}(s, w) = 01100100$ . b)  $\hat{\delta}(s, w) = 3$ ,  $\hat{\lambda}(s, w) = 01010011$ . 13.  $\tilde{E} = \{\{1, 3, 4\}, \{6\}, \{2, 5\}\}$ . 14.  $\tilde{E} = \{\{1, 3\}, \{2, 6\}, \{4, 5\}, \{7\}\}$ . 15.  $\tilde{E} = \{\{0\}, \{1\}, \{9\}, \{4\}, \{2\}, \{3, 7\}, \{5\}, \{8\}, \{6\}\}$ . 18.  $s_1 \sim s_2 \sim t_1, s_3 \sim s_4 \sim t_2 \sim t_3$ ; automaty nie sú ekvivalentné. 19. áno. 20. nie.

## 4. Fyzikálna realizácia automatov

### 4.1. Riešené príklady

**Príklad 1.** Vytvorte dvojkový automat, ktorý pokrýva automat  $A = (S, X, Z, \delta, \lambda)$  daný tabulkou

	$a$	$b$	$c$
$p$	$q/u$	$r/u$	$q/v$
$q$	$p/u$	$q/v$	$r/u$
$r$	$p/v$	$r/u$	$p/u$

Budiace funkcie a výstupnú funkciu vyjadrite pomocou B-výrazov.

*Riešenie.* Najprv vytvoríme k automatu  $A$  kódový ekvivalent  $A_B$ . Zakódujme stavy, vstupy a výstupy automatu  $A$  napr. pomocou zobrazení

$$f: S \rightarrow B^2, f(p) = (0, 0), f(q) = (0, 1), f(r) = (1, 0),$$

$$g: X \rightarrow B^2, g(a) = (0, 0), g(b) = (1, 0), g(c) = (1, 1),$$

$$h: Z \rightarrow B, h(u) = 0, h(v) = 1,$$

co môžeme znázorniť pomocou Karnaughových máp:

	<u><math>y_2</math></u>	
$y_1$	$p$	$q$
	$r$	

	<u><math>x_2</math></u>	
$x_1$	$a$	
	$b$	$c$

$z$	$u$
	$v$

Pri tejto voľbe kódovým ekvivalentom automatu  $A$  je automat  $A_B = (f(S), g(X), h(Z), \delta_B, \lambda_B)$ , kde  $f(S) = \{(0,0), (0,1), (1,0)\}$ ,  $g(X) = \{(0,0), (1,0), (1,1)\}$ ,  $h(Z) = \{0,1\}$  a funkcie  $\delta_B, \lambda_B$  sú určené tabuľkou

$A_B$	$(0,0)$	$(1,0)$	$(1,1)$
$(0,0)$	$(0,1)/0$	$(1,0)/0$	$(0,1)/1$
$(0,1)$	$(0,0)/0$	$(0,1)/1$	$(1,0)/0$
$(1,0)$	$(0,0)/1$	$(1,0)/0$	$(0,0)/0$

Automat rozšírime na dvojkový neúplne špecifikovaný automat  $\tilde{A}_B = (B^2, B^2, B, \tilde{\delta}_B, \tilde{\lambda}_B)$ , ktorý pokrýva automat :

$\tilde{A}_B$	$(0,0)$	$(1,0)$	$(1,1)$	$(0,1)$
$(0,0)$	$(0,1)/0$	$(1,0)/0$	$(0,1)/1$	-/-
$(0,1)$	$(0,0)/0$	$(0,1)/1$	$(1,0)/0$	-/-
$(1,0)$	$(0,0)/1$	$(1,0)/0$	$(0,0)/0$	-/-
$(1,1)$	-/-	-/-	-/-	-/-

Budiace funkcie a výstupnú funkciu vyjadríme pomocou Karnaughovej mapy:

	<u><math>x_1 \quad x_2</math></u>			
$Y_1$	0	1	0	-
$y_1$	0	1	0	-
$y_2$	-	-	-	-
	0	0	1	-

	<u><math>x_1 \quad x_2</math></u>			
$Y_2$	1	0	1	-
$y_1$	0	0	0	-
$y_2$	-	-	-	-
	0	1	0	-

	<u><math>x_1 \quad x_2</math></u>			
$z$	0	0	1	-
$y_1$	1	0	0	-
$y_2$	-	-	-	-
	0	1	0	-

Nedefinované hodnoty dourčíme tak, aby sme minimalizovali DNF týchto funkcií:

	<u><math>x_1 \quad x_2</math></u>			
$Y_1$	0	1	0	0
$y_1$	0	1	0	0
$y_2$	0	0	1	1
	0	0	1	1

	<u><math>x_1 \quad x_2</math></u>			
$Y_2$	1	0	1	1
$y_1$	0	0	0	0
$y_2$	0	1	0	0
	0	1	0	0

	<u><math>x_1 \quad x_2</math></u>			
$z$	0	0	1	1
$y_1$	1	0	0	1
$y_2$	1	1	0	1
	0	1	0	0

$$Y_1 = x_1 \bar{x}_2 \bar{y}_2 + x_2 y_2, \quad Y_2 = \bar{x}_1 \bar{y}_1 \bar{y}_2 + x_2 \bar{y}_1 \bar{y}_2 + x_1 \bar{x}_2 y_2, \quad z = x_2 \bar{y}_1 \bar{y}_2 + \bar{x}_1 y_1 + x_1 \bar{x}_2 y_2$$

**Príklad 2.** Kódový ekvivalent  $A_B$  automatu  $A$  je určený tabuľkou

$A_B$	0	1
(0,0)	(1,0)/1	(1,1)/0
(1,0)	(0,0)/1	(1,0)/0
(1,1)	(1,1)/0	(0,0)/1

Navrhňte fyzikálnu realizáciu automatu  $A$  pomocou synchronných JK-preklápacích obvodov.

*Riešenie.* Dvojkový automat  $\tilde{A}_B$  pokrývajúci automat  $A$ :

$\tilde{A}_B$	0	1
(0,0)	(1,0)/1	(1,1)/0
(1,0)	(0,0)/1	(1,0)/0
(1,1)	(1,1)/0	(0,0)/1
(0,1)	-/-	-/-

Budiace funkcie a výstupná funkcia automatu  $\tilde{A}_B$ :

$Y_1$	$x$	
$y_1$	1	1
	0	1
$y_2$	1	0
	-	-

$Y_2$	$x$	
$y_1$	0	1
	0	0
$y_2$	1	0
	-	-

$z$	$x$	
$y_1$	1	0
	1	0
$y_2$	0	1
	-	-

$z$	$x$	
$y_1$	1	0
	1	0
$y_2$	0	1
	0	1

$$z = \bar{x}y_2 + xy_2$$

Nedefinované hodnoty budiacich funkcií zatiaľ nešpecifikujeme, urobíme tak pri zostavovaní vstupov JK-preklápacích obvodov, ktoré generujú tieto budiace funkcie. Uvedomme si, že na dosiahnutie prechodu  $y_i \rightarrow Y_i$  musíme nastaviť vstupy  $J_i$  a  $K_i$  podľa tejto tabuľky

	$J_i$	$K_i$
$y_i$	$Y_i$	-
	-	$\bar{Y}_i$

Karnaughove mapy pre vstupy JK-preklápacích obvodov sú potom takéto:

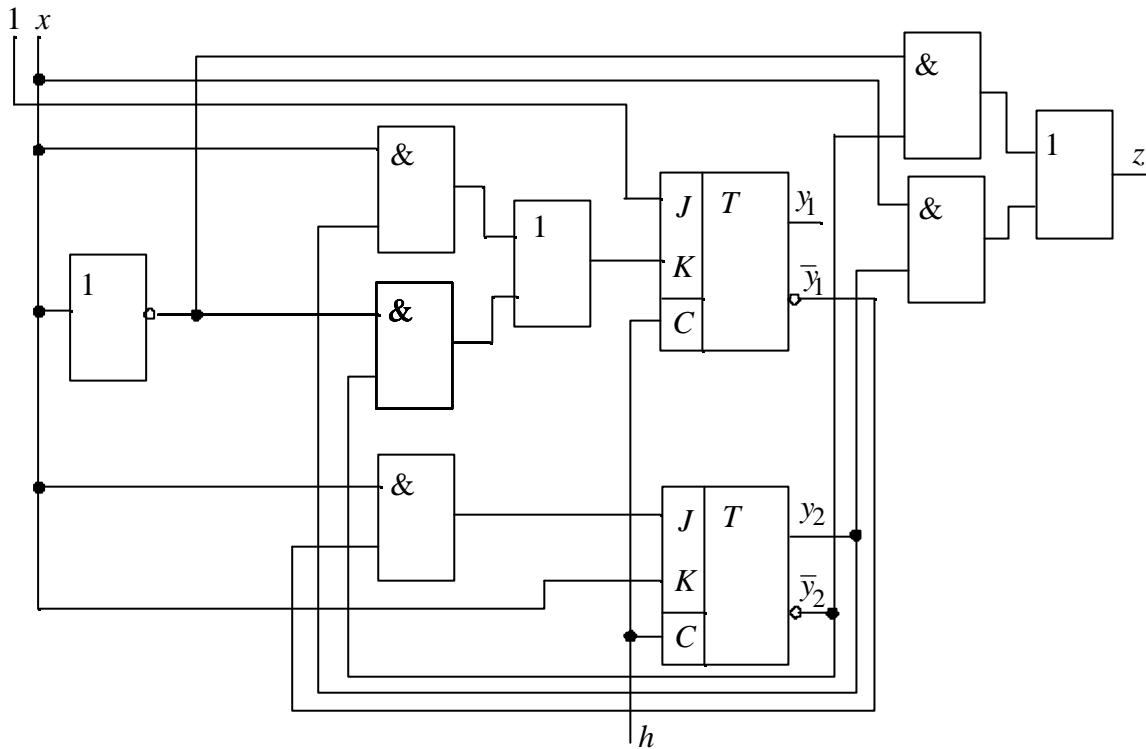
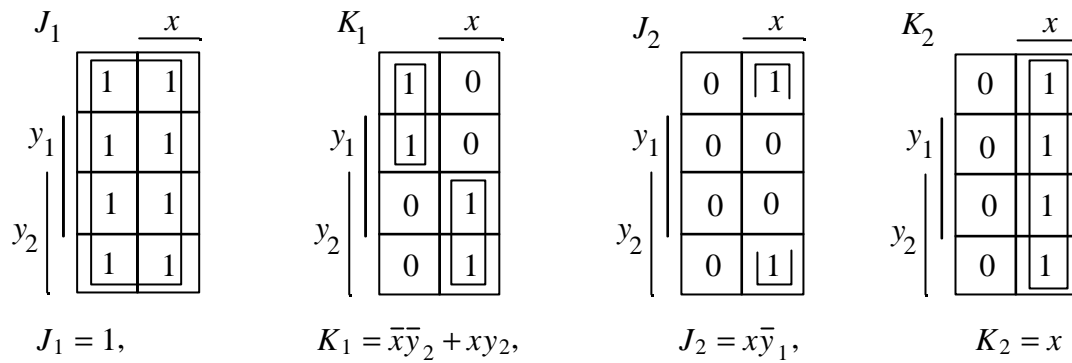
$J_1$	$x$	
$y_1$	1	1
	-	-
$y_2$	-	-
	-	-

$K_1$	$x$	
$y_1$	-	-
	1	0
$y_2$	0	1
	-	-

$J_2$	$x$	
$y_1$	0	1
	0	0
$y_2$	-	-
	-	-

$K_2$	$x$	
$y_1$	-	-
	-	-
$y_2$	0	1
	-	-

Dodefinovali sme nedefinované hodnoty tak, aby sme minimalizovali DNF týchto funkcií.



## 4.2. Cvicenia

1. Navrhnete fyzikálnu realizáciu automatu daného tabuľkou pomocou synchronných SR preklápacích obvodov.

	$a$	$b$	$c$	$\mu$
$A$	$C$	$A$	$B$	1
$B$	$B$	$C$	$A$	1
$C$	$A$	$B$	$A$	0

2. Navrhnete fyzikálnu realizáciu automatu daného tabuľkou

	$a$	$b$	$c$	$d$
1	1/0	2/0	1/1	1/0
2	2/0	3/0	1/0	1/1
3	3/0	3/0	1/0	1/0

pomocou synchronných JK - preklápacích obvodov.

3. Navrhните fyzikálnu realizáciu automatov z príkladov 3 až 8 pomocou synchronných preklápacích obvodov.

### **4.3.Výsledky**